

**Allgemeine
bauaufsichtliche
Zulassung/
Allgemeine
Bauartgenehmigung**

Eine vom Bund und den Ländern gemeinsam
getragene Anstalt des öffentlichen Rechts

**Zulassungs- und Genehmigungsstelle
für Bauprodukte und Bauarten**

Datum:

12.10.2021

Geschäftszeichen:

II 35-1.55.8-21/21

Nummer:

Z-55.8-771

Geltungsdauer

vom: **11. Oktober 2021**

bis: **11. Oktober 2026**

Antragsteller:

Bergmann Beton + Abwassertechnik GmbH

Am Zeisig 8

09322 Penig

Gegenstand dieses Bescheides:

**Nachrüstsatz Typ WSB-clean-D für den Einbau in bestehende Abwasserbehandlungsanlagen
zur Herstellung von Kleinkläranlagen von 4 bis 50 EW
Ablaufklasse D**

Der oben genannte Regelungsgegenstand wird hiermit allgemein bauaufsichtlich
zugelassen/genehmigt.

Dieser Bescheid umfasst zehn Seiten und elf Anlagen.

DIBt

I ALLGEMEINE BESTIMMUNGEN

- 1 Mit diesem Bescheid ist die Verwendbarkeit bzw. Anwendbarkeit des Regelungsgegenstandes im Sinne der Landesbauordnungen nachgewiesen.
- 2 Dieser Bescheid ersetzt nicht die für die Durchführung von Bauvorhaben gesetzlich vorgeschriebenen Genehmigungen, Zustimmungen und Bescheinigungen.
- 3 Dieser Bescheid wird unbeschadet der Rechte Dritter, insbesondere privater Schutzrechte, erteilt.
- 4 Dem Verwender bzw. Anwender des Regelungsgegenstandes sind, unbeschadet weitergehender Regelungen in den "Besonderen Bestimmungen", Kopien dieses Bescheides zur Verfügung zu stellen. Zudem ist der Verwender bzw. Anwender des Regelungsgegenstandes darauf hinzuweisen, dass dieser Bescheid an der Verwendungs- bzw. Anwendungsstelle vorliegen muss. Auf Anforderung sind den beteiligten Behörden ebenfalls Kopien zur Verfügung zu stellen.
- 5 Dieser Bescheid darf nur vollständig vervielfältigt werden. Eine auszugsweise Veröffentlichung bedarf der Zustimmung des Deutschen Instituts für Bautechnik. Texte und Zeichnungen von Werbeschriften dürfen diesem Bescheid nicht widersprechen, Übersetzungen müssen den Hinweis "Vom Deutschen Institut für Bautechnik nicht geprüfte Übersetzung der deutschen Originalfassung" enthalten.
- 6 Dieser Bescheid wird widerruflich erteilt. Die Bestimmungen können nachträglich ergänzt und geändert werden, insbesondere, wenn neue technische Erkenntnisse dies erfordern.
- 7 Dieser Bescheid bezieht sich auf die von dem Antragsteller gemachten Angaben und vorgelegten Dokumente. Eine Änderung dieser Grundlagen wird von diesem Bescheid nicht erfasst und ist dem Deutschen Institut für Bautechnik unverzüglich offenzulegen.

II BESONDERE BESTIMMUNGEN

1 Regelungsgegenstand und Verwendungs- bzw. Anwendungsbereich

Regelungsgegenstand ist der Nachrüstsatz Typ WSB-clean-D im Folgenden als Nachrüstsatz bezeichnet, für den Einbau in bestehende Abwasserbehandlungsanlagen zur Herstellung von Kleinkläranlagen, Wirbel-/Schwebebett-Biofilmanlagen. Der Nachrüstsatz besteht im Wesentlichen aus den in der Anlage 1 dargestellten Komponenten.

Der Nachrüstsatz ist für die Herstellung von Kleinkläranlagen für die Baugrößen von 4 bis 50 EW vorgesehen. Die so hergestellten Kleinkläranlagen entsprechen der Ablaufklasse D.

Die Behälter der Abwasserbehandlungsanlagen für den Einbau des Nachrüstsatzes sind bereits in der Erde eingebaut und wurden bisher als Abwasserbehandlungsanlagen nach DIN 4261-1¹ oder DIN EN 12566-3² betrieben.

Die Kleinkläranlagen dienen der aeroben biologischen Behandlung des im Trennverfahren erfassten häuslichen Schmutzwassers und gewerblichen Schmutzwassers soweit es häuslichem Schmutzwasser vergleichbar ist.

Die durch den Einbau des Nachrüstsatzes hergestellten Kleinkläranlagen sind geeignet mindestens die Anforderungen nach AbwV³ Anhang 1, Teil C, Ziffer 4 zu erfüllen. Bei der Prüfung der Reinigungsleistung wurden die folgenden Prüfkriterien für die Ablaufklasse D (Anlagen mit Kohlenstoffabbau, Nitrifikation und Denitrifikation) eingehalten:

- BSB₅: ≤ 15 mg/l aus einer 24 h-Mischprobe, homogenisiert
≤ 25 mg/l aus einer qualifizierten Stichprobe, homogenisiert
- CSB: ≤ 75 mg/l aus einer 24 h-Mischprobe, homogenisiert
≤ 90 mg/l aus einer qualifizierten Stichprobe, homogenisiert
- NH₄-N ≤ 10 mg/l aus einer 24 h-Mischprobe, homogenisiert
- N_{anorg.} ≤ 25 mg/l aus einer 24 h-Mischprobe, homogenisiert
- Abfiltrierbare Stoffe: ≤ 50 mg/l aus einer qualifizierten Stichprobe

Den Kleinkläranlagen dürfen nicht zugeleitet werden:

- gewerbliches Schmutzwasser, soweit es nicht häuslichem Schmutzwasser vergleichbar ist
- Fremdwasser, wie z. B.
 - Kühlwasser
 - Ablaufwasser von Schwimmbecken
 - Niederschlagswasser
 - Drainagewasser

Mit dieser allgemeinen bauaufsichtlichen Zulassung / allgemeinen Bauartgenehmigung werden neben den bauaufsichtlichen auch die wasserrechtlichen Anforderungen im Sinne der Verordnung der Länder zur Feststellung der wasserrechtlichen Eignung von Bauprodukten und Bauarten durch Nachweise nach den Landesbauordnungen (WasBauPVO) erfüllt.

Die allgemeine bauaufsichtliche Zulassung / allgemeine Bauartgenehmigung wird unbeschadet der Prüf- oder Genehmigungsvorbehalte anderer Rechtsbereiche (z. B. Gesetze und Verordnungen zur Umsetzung der europäischen Niederspannungsrichtlinie, EMV-Richtlinie oder Richtlinie für Geräte und Schutzsysteme zur bestimmungsgemäßen Verwendung in explosionsgefährdeten Bereichen) erteilt.

1	DIN 4261-1:2010-10	Kleinkläranlagen – Teil 1: Anlagen zur Schmutzwasservorbehandlung
2	DIN EN 12566-3:2013-09	Kleinkläranlagen für bis zu 50 EW – Teil 3: Vorgefertigte und/oder vor Ort montierte Anlagen zur Behandlung von häuslichem Schmutzwasser
3	AbwV	Verordnung über Anforderungen an das Einleiten von Abwasser in Gewässer (Abwasserverordnung)

Die Genehmigung zur wesentlichen Änderung einer bestehenden Abwasserbehandlungsanlage durch Nachrüstung erfolgt nach landesrechtlichen Bestimmungen im Rahmen des wasserrechtlichen Erlaubnisverfahrens.

2 Bestimmungen für das Bauprodukt

2.1 Aufbau und Eigenschaften

Der Nachrüstsatz besteht im Wesentlichen aus den folgenden Komponenten:

- Steuerungseinheit
- Magnetventil
- Trägermaterial
- Membranrohrbelüfter
- Steigleitung
- Abdeckplatte
- Druckluftheber oder Pumpe
- Verdichter
- Schlitzrohr
- KG-Rohr
- Wandkonsole oder Außensäule
- Schlauch- und Montagematerial

Im Übrigen entspricht der Nachrüstsatz den Angaben der Anlage 1 und den beim DIBt hinterlegten Leistungsmerkmalen.

Der Nachrüstsatz wurde in Verbindung mit einem Behälter zum Nachweis der Reinigungsleistung einer praktischen Prüfung unterzogen. Dabei wurde die für die Reinigungsleistung ungünstigste Baugröße geprüft (Baureihe siehe Anlagen 2 bis 6) und nach den Zulassungsgrundsätzen des Deutschen Instituts für Bautechnik (DIBt), Stand bei der Erteilung dieser allgemeinen bauaufsichtlichen Zulassung beurteilt.

2.2 Herstellung und Kennzeichnung

Der Nachrüstsatz ist gemäß den Angaben im Abschnitt 2.1 und den beim DIBt hinterlegten Leistungsmerkmalen herzustellen.

Die Verpackung und der Lieferschein des Nachrüstsatzes müssen vom Hersteller des Nachrüstsatzes auf der Grundlage dieser allgemeinen bauaufsichtlichen Zulassung mit dem Übereinstimmungszeichen (Ü-Zeichen) nach den Übereinstimmungszeichenverordnungen der Länder und mit der Hersteller- und Typbezeichnung gekennzeichnet werden. Die Kennzeichnung mit dem Ü-Zeichen darf nur erfolgen, wenn die Voraussetzungen nach Abschnitt 2.3 erfüllt sind.

2.3 Übereinstimmungsbestätigung

Die Bestätigung der Übereinstimmung der Nachrüstsätze mit den Bestimmungen dieser allgemeinen bauaufsichtlichen Zulassung muss für jedes Herstellwerk der Nachrüstsätze mit einer Übereinstimmungserklärung des Herstellers des Nachrüstsatzes auf der Grundlage einer werkseigenen Produktionskontrolle erfolgen. Die Übereinstimmung hat der Hersteller durch Kennzeichnung der Nachrüstsätze auf der Verpackung und dem Lieferschein mit dem Übereinstimmungszeichen (Ü-Zeichen) unter Hinweis auf den Verwendungszweck anzugeben.

In jedem Herstellwerk der Nachrüstsätze ist eine werkseigene Produktionskontrolle einzurichten und durchzuführen. Unter werkseigener Produktionskontrolle wird die vom Hersteller des Nachrüstsatzes vorzunehmende kontinuierliche Überwachung der Produktion verstanden, mit der dieser sicherstellt, dass die von ihm hergestellten Bauprodukte den Bestimmungen dieser allgemeinen bauaufsichtlichen Zulassung entsprechen.

Die werkseigene Produktionskontrolle soll mindestens die im Folgenden aufgeführten Maßnahmen einschließen.

- Beschreibung und Überprüfung der Ausgangsmaterialien und der Komponenten
Die Übereinstimmung der zugelieferten Materialien und Komponenten mit den Bestimmungen dieser allgemeinen bauaufsichtlichen Zulassung ist mindestens durch Werksbescheinigungen nach DIN EN 10204⁴ Abschnitt 3.1 durch die Lieferer nachzuweisen und die Lieferpapiere bei jeder Lieferung auf Übereinstimmung mit der Bestellung zu kontrollieren.

- Kontrollen und Prüfungen an jedem Nachrüstsatz

Der Nachrüstsatz ist vor der Verpackung auf Vollständigkeit der Komponenten zu prüfen.

Die Ergebnisse der werkseigenen Produktionskontrolle sind aufzuzeichnen und auszuwerten. Die Aufzeichnungen müssen mindestens folgende Angaben enthalten:

- Bezeichnung des Nachrüstsatzes
- Art der Kontrolle oder Prüfung
- Datum der Herstellung und der Prüfung des Nachrüstsatzes
- Ergebnis der Kontrollen und Prüfungen und, soweit zutreffend, Vergleich mit den Anforderungen
- Unterschrift des für die werkseigene Produktionskontrolle Verantwortlichen

Bei ungenügendem Prüfergebnis sind vom Hersteller des Nachrüstsatzes unverzüglich die erforderlichen Maßnahmen zur Abstellung des Mangels zu treffen. Nachrüstsätze, die den Anforderungen nicht entsprechen, sind so zu handhaben, dass Verwechslungen mit übereinstimmenden ausgeschlossen werden. Nach Abstellung des Mangels ist - soweit technisch möglich und zum Nachweis der Mängelbeseitigung erforderlich - die betreffende Prüfung unverzüglich zu wiederholen.

Die Aufzeichnungen sind mindestens fünf Jahre aufzubewahren. Sie sind dem Deutschen Institut für Bautechnik, der zuständigen obersten Bauaufsichtsbehörde oder der zuständigen Wasserbehörde auf Verlangen vorzulegen.

3 Bestimmungen für Planung, Bemessung und Ausführung

3.1 Planung

Jede Anlage ist unter Berücksichtigung der Anwendungsbereiche gemäß Abschnitt 1, der Verwendung der Bauprodukte gemäß Abschnitt 2, der Funktionsweise gemäß Anlagen 8 und 9 sowie der Einbaubedingungen vor Ort zu planen.

3.2 Bemessung

Die klärtechnische Bemessung für jede Baugröße ist der Tabelle in der Anlage 7 zu entnehmen.

Die Zahl der Einwohner, deren Abwasser der Kleinkläranlage jeweils höchstens zugeführt werden darf (max. EW), richtet sich nach den Angaben in der Anlage 7 dieses Bescheids.

3.3 Ausführung

3.3.1 Allgemeines

Der Einbau des Nachrüstsatzes zur Herstellung der Kleinkläranlage ist nur von solchen Firmen durchzuführen, die über fachliche Erfahrungen, geeignete Geräte und Einrichtungen sowie über ausreichend geschultes Personal verfügen (Fachbetriebe)⁵.

Zur Vermeidung von Gefahren sind die einschlägigen Unfallverhütungsvorschriften zu beachten.

⁴ DIN EN 10204:2005-01 Metallische Erzeugnisse; Arten von Prüfbescheinigungen

⁵ Fachbetriebe sind betreiberunabhängige Betriebe, deren Mitarbeiter (Fachkundige) aufgrund ihrer Berufsausbildung und der Teilnahme an einschlägigen Qualifizierungsmaßnahmen über die notwendige Qualifikation für den Einbau von Nachrüstsätzen verfügen

Der Hersteller des Nachrüstsatzes hat dem Hersteller der Kleinkläranlage eine Einbauanleitung zur Verfügung zu stellen.

Die Einbauanleitung muss mindestens die erforderlichen Arbeiten zur Bewertung des baulichen Zustandes der Behälter der bestehenden Abwasserbehandlungsanlage einschließlich eventuell erforderlicher Sanierungsmaßnahmen (siehe Abschnitt 3.3.2) sowie die Beschreibung des Einbaus des Nachrüstsatzes in die Behälter (siehe Anlage 10 und 11) beinhalten.

Die Einbauanleitung muss auf der Baustelle vorliegen.

3.3.2 Überprüfung des baulichen Zustandes und Sanierung der Behälter der bestehenden Abwasserbehandlungsanlage

Der ordnungsgemäße Zustand der Behälter der bestehenden Abwasserbehandlungsanlage ist nach Entleerung und Reinigung unter Verantwortung des Herstellers der Kleinkläranlage zu beurteilen und zu dokumentieren. Das klärtechnisch notwendige Nutzvolumen ist rechnerisch oder durch Auslitern nachzuweisen. Mindestens folgende Kriterien sind am Behälter zu überprüfen:

- Dauerhaftigkeit: Behälter aus Beton: Prüfung nach DIN EN 12504-2⁶ (Rückprallhammer)
Behälter aus Kunststoff: Nachweis durch Datenblatt des Behälterherstellers
- Standsicherheit: Behälter aus Beton: Bestätigung des bautechnischen Ausgangszustands – Überprüfung auf Beschädigungen
Behälter aus Kunststoff: Bestätigung des bautechnischen Ausgangszustands – Überprüfung auf Beschädigungen und Verformung
- Wasserdichtheit: Prüfung analog DIN EN 1610⁷ (Verfahren W); zur Prüfung die Abwasserbehandlungsanlage mindestens bis 5 cm über dem Rohrscheitel des Zulaufrohres mit Wasser füllen (DIN 4261-1).
Behälter aus Beton: Wasserverlust innerhalb von 30 Minuten $\leq 0,1 \text{ l/m}^2$ benetzter Innenfläche der Außenwände
Behälter aus Kunststoff: Wasserverlust nicht zulässig

Sofern die vorgenannten Kriterien nicht erfüllt werden, ist durch den Hersteller der Kleinkläranlage ein Sanierungskonzept zu erarbeiten und der genehmigenden Behörde vorzulegen. Für weitergehende Informationen und als Hilfestellung für die Erstellung des Sanierungskonzepts für Behälter aus Beton kann die Informationsschrift des BDZ "Bewertung und Sanierung vorhandener Behälter für Anlagen aus mineralischen Baustoffen" herangezogen werden.

Alle durchgeführten Überprüfungen und Maßnahmen sind von dem Hersteller der Kleinkläranlage zu dokumentieren. Sämtliche bauliche Änderungen an der Kleinkläranlage, wie Schließen der Durchtrittsöffnungen, Gestaltung der Übergänge zwischen den Kammern und anderes müssen entsprechend den zeichnerischen Unterlagen dieser allgemeinen bauaufsichtlichen Zulassung erfolgen.

Die baulichen Änderungen dürfen die statische Konzeption der Kleinkläranlage nicht beeinträchtigen.

⁶ DIN EN 12504-2:2012-12 Prüfung von Beton in Bauwerken – Teil 2: Zerstörungsfreie Prüfung – Bestimmung der Rückprallzahl
⁷ DIN EN 1610:2015-12 Einbau und Prüfung von Abwasserleitungen und -kanälen

3.3.3 Einbau des Nachrüstsatzes

Der Einbau des Nachrüstsatzes muss grundsätzlich nach den Angaben in den Anlagen 2 bis 6, 10 und 11 dieser allgemeinen bauaufsichtlichen Zulassung / allgemeinen Bauartgenehmigung durchgeführt werden.

Die Durchlüftung der Anlage ist gemäß DIN 1986-100⁸ sicherzustellen.

Die Abdeckungen sind gegen unbefugtes Öffnen abzusichern.

Die Kleinkläranlage muss jederzeit leicht erkennbar und dauerhaft mit folgenden Angaben gekennzeichnet werden:

- Typbezeichnung
- max. EW
- elektrischer Anschlusswert
- Volumen der Vorklärung / des SchlammSpeichers
- Volumen des Biofilmreaktors
- Oberfläche des Wirbel-/Schwebebettes
- Ablaufklasse

3.3.4 Prüfung der Wasserdichtheit

Außenwände und Sohlen der Kleinkläranlage sowie Rohranschlüsse müssen dicht sein. Zur Prüfung ist die Kleinkläranlage nach dem Einbau mindestens bis 5 cm über dem Rohrscheitel des Zulaufrohres mit Wasser zu füllen (siehe DIN 4261-1). Die Prüfung ist analog DIN EN 1610 (Verfahren W) durchzuführen. Bei Behältern aus Beton darf nach Sättigung der Wasserverlust innerhalb von 30 Minuten 0,1 l/m² benetzter Innenfläche der Außenwände nicht überschreiten. Bei Behältern aus Kunststoff ist Wasserverlust nicht zulässig.

3.4 Übereinstimmungsbestätigung

Die Bestätigung der Übereinstimmung der durch Einbau des Nachrüstsatzes hergestellten Kleinkläranlage mit den Bestimmungen dieser allgemeinen Bauartgenehmigung muss mit einer Übereinstimmungserklärung des Herstellers der Kleinkläranlage auf der Grundlage folgender Kontrollen der nach Abschnitt 3 vor Ort hergestellten Kleinkläranlage erfolgen.

Die Kleinkläranlage ist auf Vollständigkeit der Komponenten und deren bestimmungsgemäßer Anordnung zu kontrollieren.

Die Ergebnisse der Kontrollen sind aufzuzeichnen.

Bei ungenügendem Prüfergebnis sind von dem Hersteller der Kleinkläranlage unverzüglich die erforderlichen Maßnahmen zur Abstellung des Mangels zu treffen. Nach Abstellung des Mangels ist – soweit technisch möglich und zum Nachweis der Mängelbeseitigung erforderlich – die bestehende Prüfung unverzüglich zu wiederholen.

Die Übereinstimmungserklärung des Herstellers der Kleinkläranlage muss mindestens folgende Angaben enthalten:

- Nummer der allgemeinen bauaufsichtlichen Zulassung / allgemeinen Bauartgenehmigung
- Bezeichnung der Kleinkläranlage
- Ablaufklasse
- Bestätigung über die Ausführung entsprechend der Planungsunterlagen einschließlich der ordnungsgemäßen Anordnung der Komponenten
- Art der Kontrolle
- Datum der Kontrolle
- Ergebnis der Kontrolle mit den Anforderungen
- Unterschrift des für die Ausführungskontrolle Verantwortlichen

⁸ DIN 1986-100:2016-12 Entwässerungsanlagen für Gebäude und Grundstücke – Teil 100: Bestimmungen in Verbindung mit DIN EN 752 und DIN EN 12056

Die Aufzeichnungen sind zu den Bauakten zu nehmen. Sie sind dem Betreiber auszuhändigen und dem Deutschen Institut für Bautechnik, der zuständigen obersten Bauaufsichtsbehörde oder der zuständigen Wasserbehörde auf Verlangen vorzulegen.

4 Bestimmungen für Nutzung, Unterhalt und Wartung

4.1 Allgemeines

In die Kleinkläranlagen darf nur Abwasser eingeleitet werden, das diese weder beschädigt noch ihre Funktion beeinträchtigt (siehe DIN 1986-3⁹).

Die Leistungen der Kleinkläranlage gemäß Abschnitt 1 sind nur erreichbar, wenn Inbetriebnahme, Betrieb und Wartung entsprechend den nachfolgenden Bestimmungen durchgeführt werden.

Der Hersteller des Nachrüstsatzes hat eine Anleitung für den Betrieb und die Wartung einschließlich der Schlammmentnahme, die mindestens die Bestimmungen dieser allgemeinen bauaufsichtlichen Zulassung enthalten müssen, anzufertigen und dem Betreiber der Kleinkläranlage auszuhändigen.

Alle Kleinkläranlagenteile, die regelmäßig gewartet werden müssen, müssen zugänglich sein. Betrieb und Wartung sind so einzurichten, dass

- Gefährdungen der Umwelt nicht zu erwarten sind, was besonders für die Entnahme, den Abtransport und die Unterbringung von Schlamm aus Anlagen gilt,
- die Kleinkläranlage in ihrem Bestand und in ihrer bestimmungsgemäßen Funktion nicht beeinträchtigt oder gefährdet werden,
- das für die Einleitung vorgesehene Gewässer nicht über das erlaubte Maß hinaus belastet oder sonst nachteilig verändert wird,
- keine nachhaltig belästigenden Gerüche auftreten.

Muss zu Reparatur- oder Wartungszwecken in die Kleinkläranlage eingestiegen werden, sind die entsprechenden Unfallverhütungsvorschriften einzuhalten. Bei allen Arbeiten, an denen der Deckel von der Einstiegsöffnung der Kleinkläranlage entfernt werden muss, ist die freigelegte Öffnung so zu sichern, dass ein Hineinfallen sicher ausgeschlossen ist.

4.2 Inbetriebnahme

Die Inbetriebnahme ist in Verantwortung des Herstellers der Kleinkläranlage vorzunehmen.

Der Betreiber ist bei der Inbetriebnahme vom Hersteller der Kleinkläranlage oder von einem anderen Fachbetrieb (Fachkundige)¹⁰ einzuweisen. Die Einweisung ist vom Einweisenden zu bescheinigen.

Das Betriebsbuch mit Betriebs- und Wartungsanleitung sowie den wesentlichen technischen Daten der Kleinkläranlage und ihrer Komponenten ist dem Betreiber auszuhändigen.

4.3 Betrieb

4.3.1 Allgemeines

Die Kleinkläranlage ist im Betriebszustand zu halten. Störungen (hydraulisches, mechanisches und elektrisches Versagen) müssen akustisch und/oder optisch angezeigt werden.

Die Kleinkläranlage muss mit einer netzunabhängigen Stromausfallüberwachung mit akustischer und/oder optischer Alarmgebung ausgestattet sein.

Alarmmeldungen dürfen quittierbar aber nicht abschaltbar sein.

⁹ DIN 1986-3:2004-11 Entwässerungsanlagen für Gebäude und Grundstücke, Regeln für Betrieb und Wartung

¹⁰ Fachbetriebe sind betreiberunabhängige Betriebe, deren Mitarbeiter (Fachkundige) aufgrund ihrer Berufsausbildung und der Teilnahme an einschlägigen Qualifizierungsmaßnahmen über die notwendige Qualifikation für Betrieb und Wartung von Kleinkläranlagen verfügen.

4.3.2 Betreiberkontrollen

Die Funktionsfähigkeit der Kleinkläranlage ist durch eine sachkundige¹¹ Person durch folgende Maßnahmen zu kontrollieren.

Täglich ist zu kontrollieren, dass die Kleinkläranlage in ordnungsgemäßigem Betrieb ist.

Monatlich sind folgende Kontrollen durchzuführen:

- Kontrolle der Einleitstelle (Probenahmeschacht, Übergabeschacht oder Oberflächengewässer) auf Auffälligkeiten
- Kontrolle auf Störmeldungen bzw. Alarmgebung
- Ablesen des Betriebsstundenzählers des Verdichters und Pumpen und Eintragen in das Betriebsbuch
- Ist die Steuerung mit einem elektronischen Logbuch ausgestattet, in dem die Betriebsstunden der einzelnen Aggregate festgehalten und angezeigt werden können, ist der schriftliche Eintrag in das Betriebsbuch nicht erforderlich.

Festgestellte Mängel oder Störungen sind unverzüglich vom Betreiber bzw. von einem beauftragten Fachbetrieb zu beheben und im Betriebsbuch zu vermerken.

4.3.3 Kontrollen durch Datenerfassung und Datenfernübertragung

Der Antragsteller hat nachgewiesen, dass die Kontrollen aus Abschnitt 4.3.2 alternativ und gleichwertig elektronisch erfolgen können. Die Steuerung ist mit einer Datenerfassung und einer Datenfernübertragung ausgestattet.

Zusätzlich ist betreiberunabhängig sicherzustellen, dass

- mindestens einmal täglich der Anlagenstatus per Datenfernübertragung abgefragt wird,
- festgestellte Mängel oder Störungen unverzüglich behoben werden,
- zu jeder Wartung nach Abschnitt 4.4 ein aktueller Ausdruck des elektronischen Betriebsbuches an der Anlage vorliegt. Alternativ dazu kann das Betriebsbuch auch elektronisch einsehbar sein.

4.4 Wartung

Die Wartung ist von einem Fachbetrieb (Fachkundige¹⁰) mindestens zweimal im Jahr (im Abstand von ca. sechs Monaten) gemäß Wartungsanleitung durchzuführen.

Im Rahmen der Wartung sind folgende Arbeiten durchzuführen:

- Einsichtnahme in das Betriebsbuch mit Feststellung des regelmäßigen Betriebes (Soll-Ist-Vergleich)
- Funktionskontrolle der maschinellen, elektrotechnischen und sonstigen Anlagenteile wie Verdichter, Belüfter und Druckluftheber bzw. Pumpen
- Wartung von Verdichter, Belüfter und Druckluftheber bzw. Pumpen nach Angaben der Hersteller
- Funktionskontrolle der Steuerung und der Alarmfunktion
- Kontrolle der Zu-, Ab- und Überläufe auf ungehinderten Rohrdurchfluss
- Prüfung der Schlammhöhe in der Vorklärung
- Veranlassung der Schlammabfuhr durch den Betreiber bei 50 % Füllgrad der Vorklärung mit Schlamm
- Durchführung von allgemeinen Reinigungsarbeiten, z. B. Beseitigung von Ablagerungen
- Überprüfung des baulichen Zustandes der Anlage
- Kontrolle der ausreichenden Be- und Entlüftung
- Vermerk der Wartung im Betriebsbuch

¹¹ Als "sachkundig" werden der Betreiber oder beauftragter Dritter angesehen, die auf Grund ihrer Ausbildung, ihrer Kenntnisse und ihrer durch praktische Tätigkeit gewonnenen Erfahrungen gewährleisten, dass sie Eigenkontrollen an Anlagen sachgerecht durchführen.

- Entnahme einer Stichprobe des Ablaufs und Analyse auf folgende Parameter:
 - Temperatur
 - pH-Wert
 - absetzbare Stoffe
 - CSB
 - NH₄-N
 - N_{anorg.}

Die Feststellungen und durchgeführten Arbeiten sind in einem Wartungsbericht zu erfassen und dem Betreiber zu übergeben. Auf Verlangen sind der Wartungsbericht und das Betriebsbuch der zuständigen Bauaufsichtsbehörde bzw. der zuständigen Wasserbehörde vom Betreiber vorzulegen.

Dagmar Wahrmund
Referatsleiterin

Beglaubigt
Stefan Hartstock

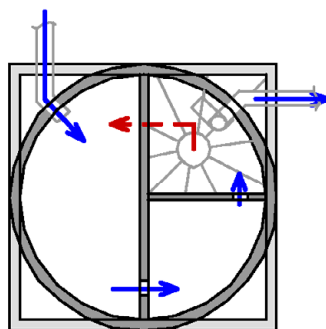
		
		
		
<p>1 Steuerungseinheit und Magnetventil 3 Membranrohrbelüfter und Steigleitung 5 Druckluftheber und Pumpe (wahlweise) 7 Schlitzrohr zum Rückhalt des Trägermaterials 9 Wandkonsole und Außensäule (wahlweise)</p>	<p>2 Trägermaterial für Wirbelbett 4 Abdeckplatte zur Abdeckung des Biofilmreaktors 6 Verdichter 8 KG-Rohr</p>	
<p>Ohne Abbildung: Schlauch- und Montagematerial</p>		

Nachrüstatz Typ WSB-clean-D für den Einbau in bestehende Abwasserbehandlungsanlagen zur Herstellung von Kleinkläranlagen für 4 bis 50 EW; Ablaufklasse D

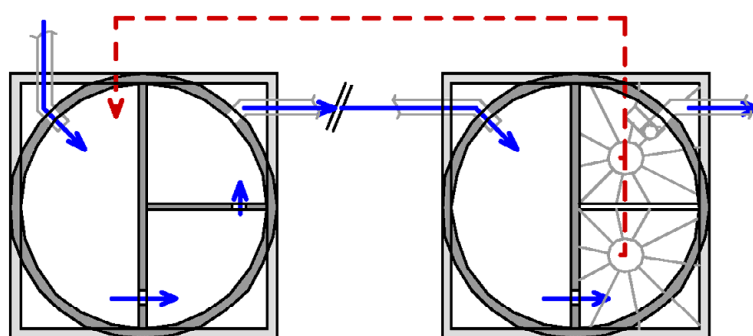
Komponenten des Nachrüstatzes

Anlage 1

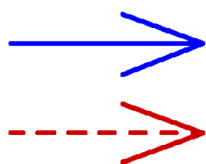
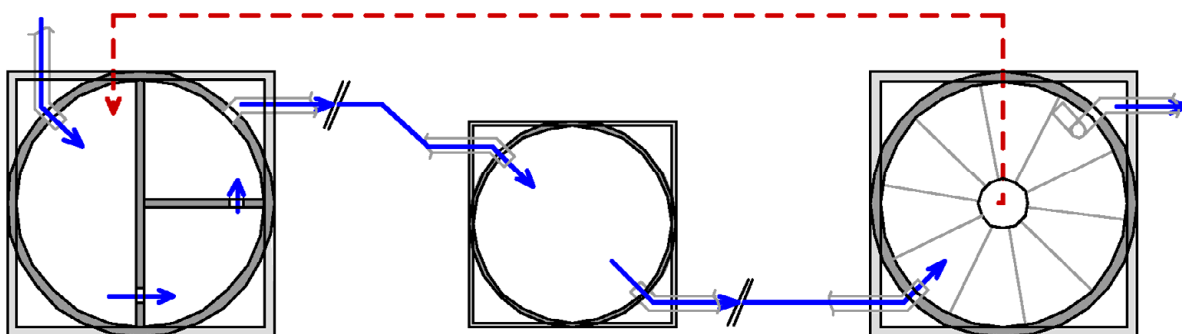
Einbehälteranlagen



Zweibehälteranlagen



Dreibehälteranlagen



Abwasserdurchfluss

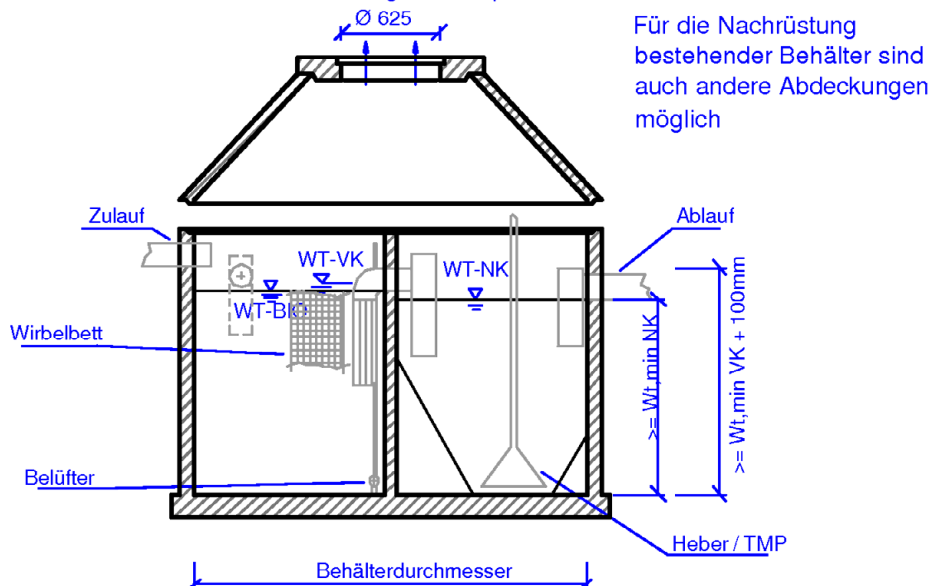
Schlammräumung und Rezirkulation

Nachrüstsatz Typ WSB-clean-D für den Einbau in bestehende Abwasserbehandlungsanlagen zur Herstellung von Kleinkläranlagen für 4 bis 50 EW; Ablaufklasse D

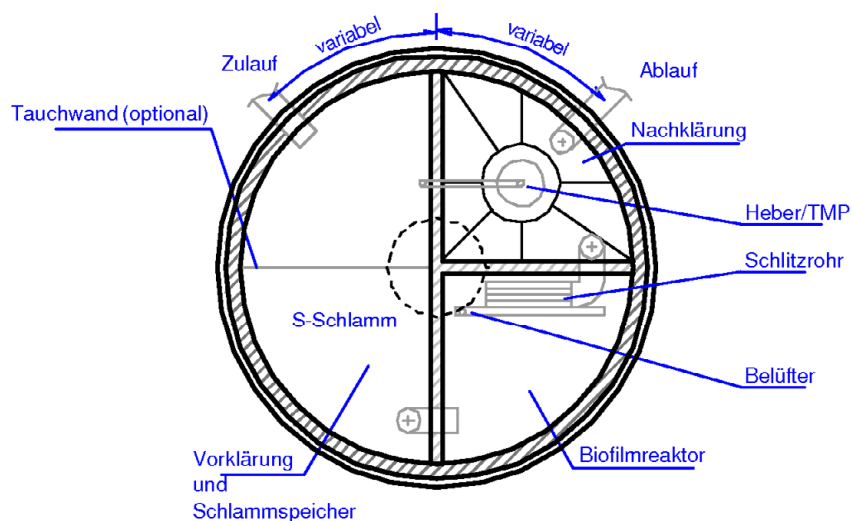
Übersicht Baureihe

Anlage 2

Behälterabdeckung als Beispiel mit Konus



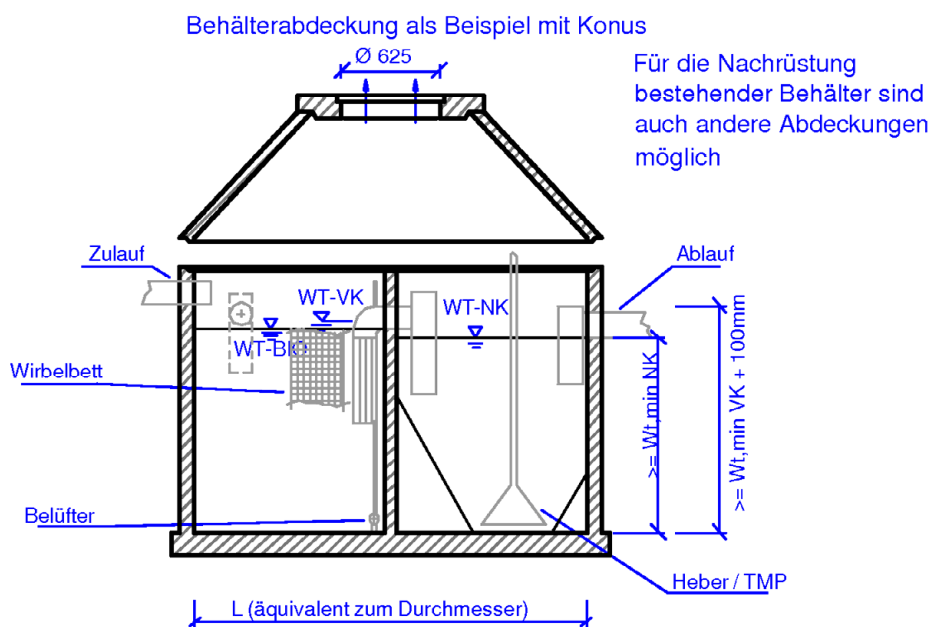
Ablauf optional:
- mit integrierter Probenahme
- mit Probenahmeschacht



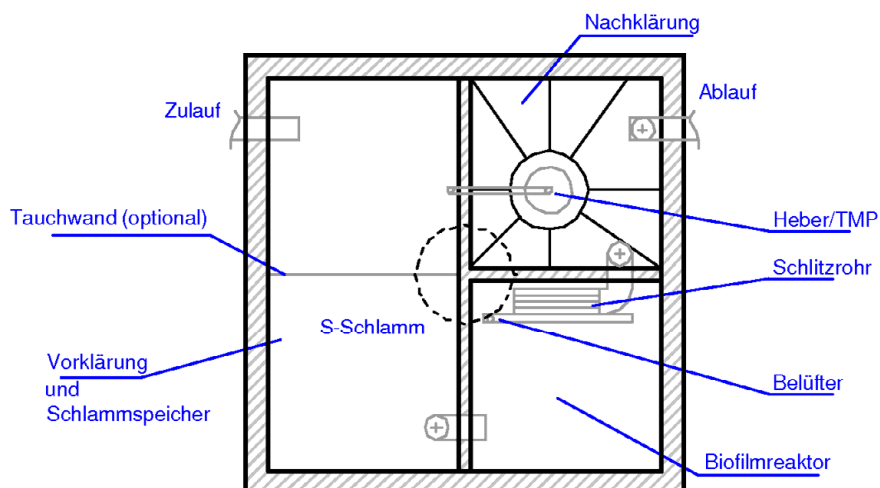
Nachrüstsatz Typ WSB-clean-D für den Einbau in bestehende Abwasserbehandlungsanlagen zur Herstellung von Kleinkläranlagen für 4 bis 50 EW; Ablaufklasse D

Einbauzeichnung Einbehälteranlage – Rundbehälter

Anlage 3



Ablauf optional:
- mit integrierter Probenahme
- mit Probenahmeschacht

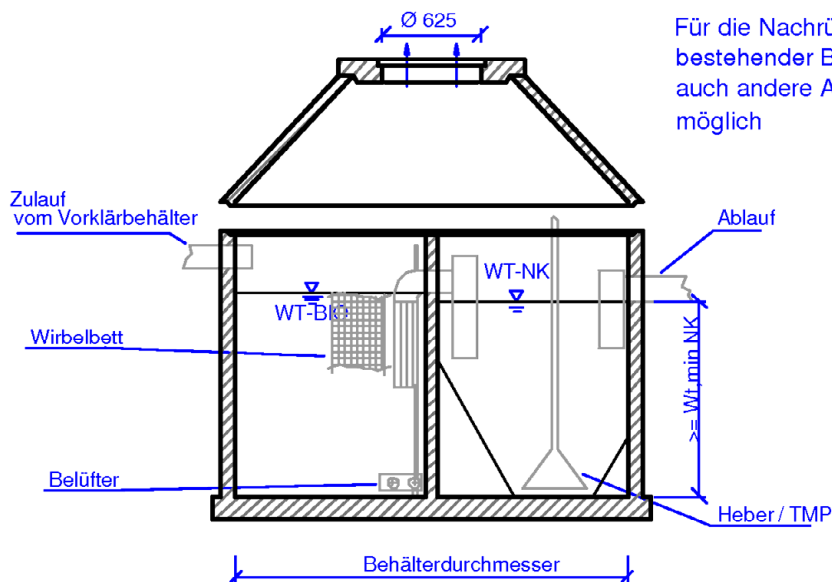


Nachrüsatz Typ WSB-clean-D für den Einbau in bestehende Abwasserbehandlungsanlagen zur Herstellung von Kleinkläranlagen für 4 bis 50 EW; Ablaufklasse D

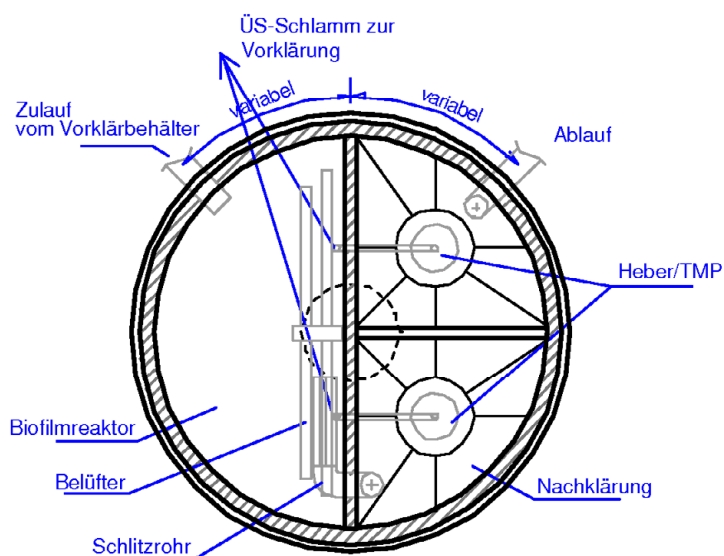
Einbauzeichnung Einbehälteranlage – Rechteckbehälter

Anlage 4

Behälterabdeckung als Beispiel mit Konus



Ablauf optional:
- mit integrierter Probenahme
- mit Probenahmeschacht



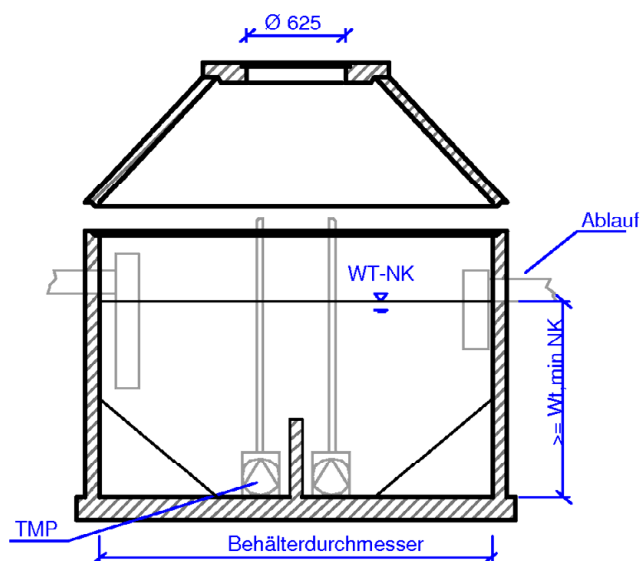
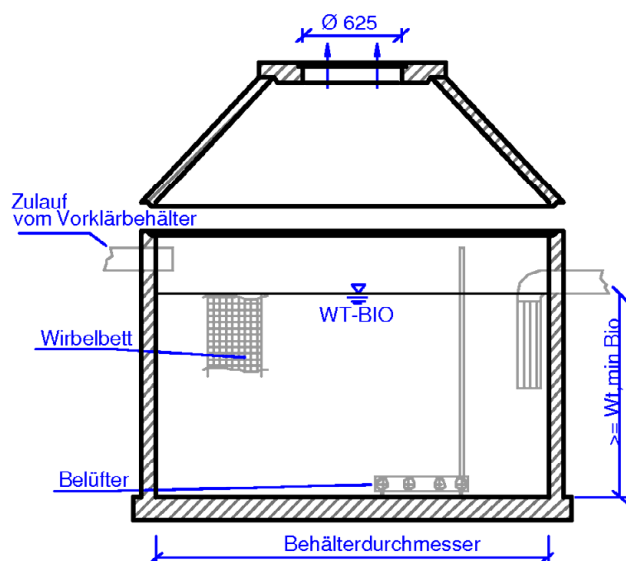
Nachrüsatz Typ WSB-clean-D für den Einbau in bestehende Abwasserbehandlungsanlagen zur Herstellung von Kleinkläranlagen für 4 bis 50 EW; Ablaufklasse D

Einbauzeichnung Mehrbehälteranlage – Biofilmreaktor und Nachklärung in einem Behälter, Vorklärung in einem oder zwei Behälter(n)

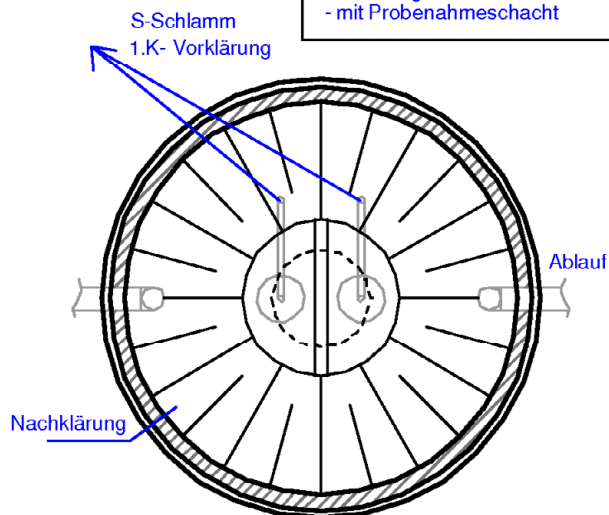
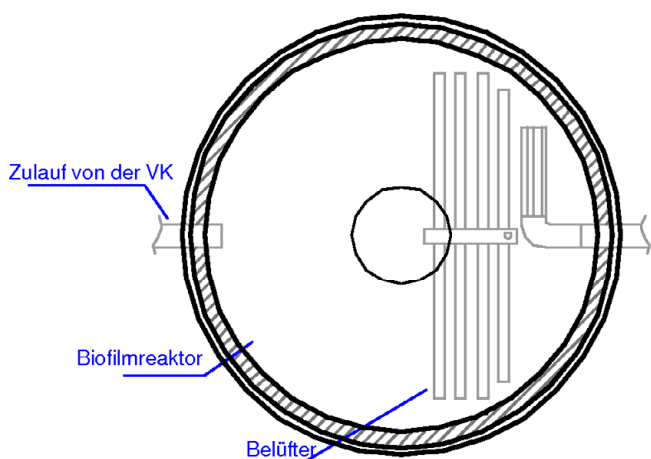
Anlage 5

Behälterabdeckung als Beispiel mit Konus

Für die Nachrüstung bestehender Behälter sind auch andere Abdeckungen möglich



Ablauf optional:
 - mit integrierter Probenahme
 - mit Probenahmeschacht



Nachrüstsatz Typ WSB-clean-D für den Einbau in bestehende Abwasserbehandlungsanlagen zur Herstellung von Kleinkläranlagen für 4 bis 50 EW; Ablaufklasse D

Einbauzeichnung Mehrbehälteranlage – Biofilmreaktor und Nachklärung in separaten Behältern, Vorklärung in einem oder zwei Behälter(n)

Anlage 6

Bemessungsdaten		max. angeschlossene Einwohner		Nachrüstätze für die Ablaufklasse D												
		tägl. Abwassermenge (mit 150 L/EW*d) (ohne BW)	max	4	6	8	10	12	16	20	25	30	35	40	45	50
Bemessungsdaten		tägl. Abwassermenge (ohne BW)	m ³ /d	0,60	0,90	1,20	1,50	1,80	2,40	3,00	3,75	4,50	5,25	6,00	6,75	7,50
		stdl. Abwassermenge Q ₁₀	m ³ /h	0,06	0,09	0,12	0,15	0,18	0,24	0,30	0,38	0,45	0,53	0,60	0,68	0,75
		Bemessung mit RV ₁₁ bezogen auf Q _{10-RV} (RV _{Standard} 3-4 über 18-24h) ³	m ³ /h	0,19	0,29	0,39	0,48	0,53	0,64	0,80	1,00	1,20	1,40	1,60	1,80	2,00
		tägl. Schmutzfracht	kg BSB ₅ /d	0,24	0,36	0,48	0,60	0,72	0,96	1,20	1,50	1,80	2,10	2,40	2,70	3,00
		tägl. Schmutzfracht nach VK	kg BSB ₅ /d	0,20	0,30	0,40	0,50	0,60	0,80	1,00	1,25	1,50	1,75	2,00	2,25	2,50
Vorklärung und Schlammseparator		min. Volumen Vorklärung	m ³	2,00	2,45	2,80	3,03	3,30	4,40	5,00	6,25	7,50	8,75	10,00	11,25	12,50
		min. Wasserstand VK	m	1,10	1,10	1,10	1,10	1,10	1,10	1,10	1,10	1,10	1,10	1,10	1,10	1,10
Biologie		min. Volumen Biologie	m ³	0,40	0,60	0,80	0,80	0,80	1,07	1,33	1,67	2,00	2,33	2,67	3,00	3,33
		min. Wasserstand Bio	m	1,05	1,05	1,05	1,05	1,05	1,05	1,05	1,05	1,05	1,05	1,05	1,05	1,05
		min. Biofilm-Trägeroberfläche	m ²	100	150	200	200	200	267	333	417	500	583	667	750	833
		spez. Aufwuchsfläche Träger T2	m ² /m ³	350	350	350	350	350	350	350	350	350	350	350	350	350
		spez. Aufwuchsfläche Träger T1	m ² /m ³	500	500	500	500	500	500	500	500	500	500	500	500	500
		min. Trägervolumen für Träger T2 ²	m ³	0,29	0,43	0,57	0,57	0,57	0,76	0,95	1,19	1,43	1,67	1,90	2,14	2,38
		min. Trägervolumen für Träger T1 ²	m ³	0,20	0,30	0,40	0,40	0,40	0,53	0,67	0,83	1,00	1,17	1,33	1,50	1,67
		Flächenbelastung ¹	bei Nutzvolumen BIO-min	2	2	2	2,5	3	3	3	3	3	3	3	3	3
Nachklärung		min. Volumen Nachklärung	m ³	0,81	1,22	1,62	2,03	2,23	2,69	3,36	4,20	5,04	5,88	6,72	7,56	8,40
		min. Wasserstand NK	m	1,00	1,00	1,00	1,00	1,00	1,00	1,00	1,00	1,00	1,00	1,00	1,00	1,00
		min. Oberfläche NK	m ²	0,70	0,73	0,97	1,21	1,33	1,60	2,00	2,50	3,00	3,50	4,00	4,50	5,00
		Oberflächenbeschickung	m ³ /(m ² h)	0,28	0,40	0,40	0,40	0,40	0,40	0,40	0,40	0,40	0,40	0,40	0,40	0,40
		Verweilzeit bei V _{NK, min}	h	3,50	3,50	3,50	3,50	3,50	3,50	3,50	3,50	3,50	3,50	3,50	3,50	3,50
		t _{NK} =V _{NK} /(Q _{10,h})		≥ 3,5												

¹ - Flächenbelastung zur Kohlenstoffelimination bis 12 EW: ≤ 2 g BSB₅ und ab 12 EW ≤ 3 g BSB₅

² - Einsatz eines Trägermaterials mit einer spezifischen Oberfläche ≥ 300 m²/m³

³ - bei S2 mit separater Mehrkammervorklärung: 50 g BSB₅ / (E*d) [hierdurch kann das Trägervolumen bis zur max. Flächenbelastung weiter reduziert werden]

³ - Förderung von Sekundärschlamm und Wasser aus der Nachklärung zur vorgeschalteten Denitrifikation in der VK

Nachrüstatz Typ WSB-clean-D für den Einbau in bestehende Abwasserbehandlungsanlagen zur Herstellung von Kleinkläranlagen für 4 bis 50 EW; Ablaufklasse D

Klärtechnische Bemessung

Anlage 7

2 Verfahrensbeschreibung, Betrieb und Wartung

2.1 Beschreibung des Verfahrens WSB[®]-clean-D

Die Kleinkläranlage ist für die Behandlung von häuslichem Schmutzwasser ausgelegt.

Es dürfen **nicht** in die Kleinkläranlage **ingeleitet werden**:

- Niederschlagswasser von Dach- und Hofflächen
- Rückstände aus der Tierhaltung in fester oder flüssiger Form
- Chemikalien, Pharmazeutika, Mineralöle, Lösungsmittel und andere Wasserschadstoffe, die die biologische Reinigungsleistung stören können
- Grobstoffe in Form von Essensresten, Kunststoffen und Hygieneartikeln, Kaffee-Filtertüten Flaschenverschlüssen und anderen Haushaltsartikeln,
- Milch und Milchprodukte

2.1.1 Verfahrensstufen

1. Vorklärung

Das häusliche Schmutzwasser wird der ersten Kammer zugeführt, die vor allem als Vorklärung / Sedimentationsstufe für eingebrachte Grobstoffe fungiert. Diese Kammer dient zugleich als Schlamm-speicher. Das auf diese Weise mechanisch vorbehandelte Schmutzwasser wird danach dem Bioreaktor zugeführt. Weiterhin dient diese Verfahrensstufe der vorgeschalteten Denitrifikation, indem dieser nitrathaltiges Wasser aus der Nachklärung zugeführt wird.

2. Biologische Reinigungsstufe

Die vollbiologische Reinigungsstufe basiert auf dem WSB[®] - Verfahren (Wirbel – Schwebbett – Biofilmverfahren - ohne Rückführung von Belebtschlamm aus der Nachklärung in den Biofilmreaktor).

Auf Kunststoff – Trägermaterialien mit einer spezifischen Oberfläche $\geq 300 \text{ m}^2/\text{m}^3$ siedeln sich Mikroorganismen an, welche die angebotenen Nährstoffe des Abwassers und den über Membranbelüfter feinblasig eingetragenen Sauerstoff zu ihrer Synthese und Stoffwechsellätigkeit nutzen. Die feinblasige Belüftung des Bioreaktors erzeugt zudem ausreichende Scherkräfte, die eine dauerhafte Deckschichtkontrolle des Trägermaterials gewährleisten. Ein Zuwachsen des Trägers ist ausgeschlossen. Auf dem Trägermaterial wird ein dünner und hochaktiver Biofilm erzeugt. Der Eintrag des Sauerstoffes erfolgt intermittierend. Wird Sauerstoff eingetragen (Wirbelbett), laufen aerobe Prozesse ab (vorrangig Kohlenstoffabbau und Nitrifikation). Erfolgt kein Sauerstoffeintrag, so schweben die Träger unter der Wasseroberfläche in dichter Packung. Dieses Prinzip führt im Reaktor bzw. im schwebenden Bett zu wechselnden Betriebszuständen (aerob / anoxisch).

Seite: 1/2

Nachrüstsatz Typ WSB-clean-D für den Einbau in bestehende Abwasserbehandlungsanlagen zur Herstellung von Kleinkläranlagen für 4 bis 50 EW; Ablaufklasse D	Anlage 8
Funktionsbeschreibung	

Zum Abfangen von Belastungsstößen wird eine Flächenbelastung $< 4 \text{ g BSB}_5 / (\text{m}^2\text{d})$ gewählt. Durch Füllgrade von bis zu 55% werden geringe Flächenbelastungen erzeugt, durch die auch Überlaststöße ohne Probleme abgebaut werden.

Zum Rückhalt des Trägermaterials in der Biologie wird eine angeströmte Fangvorrichtung (Gebrauchsmuster) eingesetzt. Durch Ihre strömungstechnische Anordnung werden Verstopfungen vermieden.

3. Nachklärung

Der Boden der Nachklärkammer ist durch die Behältergeometrie als Schlammrutsche ausgebildet. Der Sekundärschlamm sammelt sich am Boden. Er wird von mit einem Heber oder einer Tauchmotorpumpe in die Vorklärung gefördert. Damit eine sichere Schlammräumung gewährleistet werden kann, sind Anordnung des Heber bzw. der Sekundärschlammpumpe so konstruiert, dass der sich absetzende Schlamm in jedem Fall in den Saugbereich der Pumpe gleitet. Aus der Nachklärkammer gelangt das biologisch gereinigte Schmutzwasser über einen Revisions- oder Probenahmeschacht, bzw. eine Ablaufvorrichtung (Integrierte Probenahme – INPN - als Option lieferbar) zum Vorfluter oder zur Verrieselung.

4. Steuerung

Die Kleinkläranlage ist mit einem Steuerschrank ausgestattet, von dem die Elektroversorgung erfolgt sowie das Gebläse und die Tauchmotorpumpe des Nachklärbeckens automatisch gesteuert werden. Um einen optimalen Betrieb bei minimalem Energieverbrauch zu gewährleisten, wird das Gebläse intermittierend (abwechselnde Betriebs- und Pausenzeiten) betrieben. Die Betriebsparameter werden von der Hersteller- bzw. Wartungsfirma unter Berücksichtigung des unterschiedlichen Schmutzwasseranfalles im Tagesverlauf eingestellt.

Damit wird gesichert, dass sich unter normalen Betriebsbedingungen kein Schwimmschlamm in der Nachklärkammer bilden kann und kein Schlammabtrieb auftritt.

Die Steuerung ist mit einer integrierten Netzausfallerkennung ausgestattet. Die Möglichkeit der Datenfernübertragung und Fernwartung ist optional vorgesehen und kann nachgerüstet werden.

Nachrüstsatz Typ WSB-clean-D für den Einbau in bestehende Abwasserbehandlungsanlagen zur Herstellung von Kleinkläranlagen für 4 bis 50 EW; Ablaufklasse D	Anlage 9
Funktionsbeschreibung	

2 Verfahrensbeschreibung, Betrieb und Wartung

2.3 Einbauanleitung WSB[®]-clean – D zur Nachrüstung in bestehende Behälter

2.3.1. Allgemeines

Der Umbau der Behälter muss nach den allgemeinen Baugrundsätzen und den Vorschriften des Herstellers durch ein autorisiertes Unternehmen / Fachkräfte erfolgen.

2.3.2 Bedingungen an den nachzurüstenden Behälter

Der bauliche Zustand des Behälters und dessen Abmaße müssen eine Nachrüstung ermöglichen. Für den jeweiligen Standort muss eine klärtechnische Berechnung entsprechend dieser Zulassung erstellt werden, die den Nachweis zur Nachrüstung aufweist. Die Einschätzung der Eignung des baulichen Zustands muss durch ein autorisiertes Unternehmen bzw. durch Fachkräfte erfolgen. Für den nachzurüstenden Behälter muss ein Nachweis der Standsicherheit und der Wasserdichtheit vorliegen.

2.3.3. Vorbereitung des Behälters

Bauseitig sind folgende Umbauarbeiten an der bestehenden Anlage vorzunehmen:

- Die Behälter sind vollständig zu entleeren und zu reinigen.
- Schadstoffbelastete Innenbeschichtungen müssen gegebenenfalls entfernt werden.
- In der 1. Kammer wird die mechanische Vorreinigung des Abwassers und der Schlamm Speicher, in der 2. Kammer die biologische Reinigungsstufe und in der 3. Kammer die Nachklärung integriert
- Vorhandene Durchtrittsöffnungen in den Trennwänden sind fachgerecht zu schließen.
- Durchtrittsöffnungen der einzelnen Kammern sind so anzuordnen, dass sich in der jeweiligen Kammer der Wasserstand entsprechend der klärtechnischen Berechnung einstellt. Die angegebenen erforderlichen Wasserstände sind unbedingt einzuhalten. Bei der Anordnung der Durchtritts- bzw. Auslauföffnungen ist auf längste Wege innerhalb der Kläranlage zu achten.
- In den Behälter ist eine zusätzliche Öffnungen für das Leerrohr der Technikleitungen (Druckluft) einzubauen. Sie ist so zu platzieren, dass eine Leitungslänge zwischen Biologie und Standort Luftverdichter von 10 m nicht überschritten wird.
- In die vorhandene Grubenabdeckung sind Lüftungsöffnungen einzuarbeiten.

Die Schritte des Algorithmus zur Nachrüstung sind zu beachten! Darüber hinaus sind die Unfallverhütungsvorschriften (Sicherungsperson bei Einstieg in fäkalen Sammelgruben, Belüften der Anlage) zu beachten!

Bei anfallenden Erdarbeiten im Zuge der Umbau- bzw. Nachrüstmaßnahme ist im Rahmen der Oberflächengestaltung darauf zu achten, dass der Schachtdeckel nicht in einem Tiefpunkt zu liegen kommt.

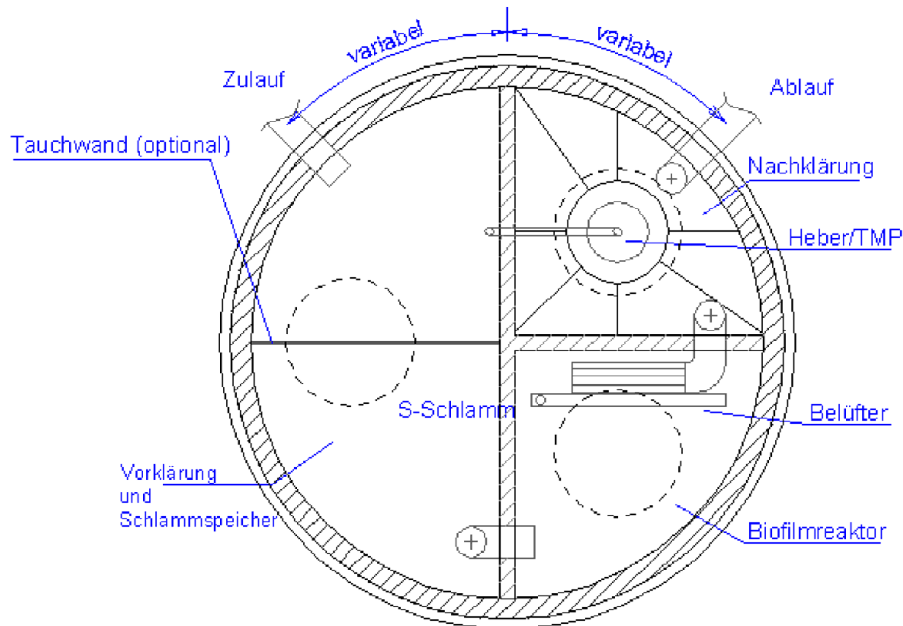
2.3.4. Dichtheitsprüfung

Die Dichtheitsprüfung ist gemäß den gültigen Normen durchzuführen. Bei nicht bestandener Prüfung ist die Anlage zu leeren, die undichten Stellen sind dauerhaft abzudichten und die Dichtheitsprüfung ist zu wiederholen.

Seite: 1/2

Nachrüstsatz Typ WSB-clean-D für den Einbau in bestehende Abwasserbehandlungsanlagen zur Herstellung von Kleinkläranlagen für 4 bis 50 EW; Ablaufklasse D	Anlage 10
Einbauanleitung	

2.3.5. Montagehinweise des Rüstsatzes (WSB[®] clean)



Vorklärung:

- Das Zulaufrohr muss ca. 100 mm in die Anlage hineinragen.
- Die Tauchwand mit einer Höhe von 500 mm taucht ca. 400 mm unter Wasserspiegel ab.
- Ablaufgestaltung: T - Stück mit 300 mm Verlängerung / Tauchwand 300 mm unter Wasserspiegel

Biologie:

- Der Membranbelüfter muss das Schlitzrohr / die Schlitzkappe des Ablaufes anströmen.
- Das Schlitzrohr / die Schlitzkappe muss so eingebaut werden, dass es sich über seine gesamte Länge im Schwebbett befindet.

Nachklärung

- Zulauf: Das T-Stück muss ca. 1/3 in die Wassersäule eintauchen.
- Nach dem Ablauf ist eine Probenahmestelle vorzusehen! (Alternativ kann die integrierte Probenahmeeinrichtung eingesetzt werden)

Schlammräumung:

- Schlammrutsche: Neigungswinkel muss $> 50^\circ$ sein
- Die Schlammräumung und Rücklaufwasserführung erfolgt mit einer Pumpe (TMP / Heber) in die Nähe des Zulaufes der Vorklärung

Seite: 2/2

Nachrüstatz Typ WSB-clean-D für den Einbau in bestehende Abwasserbehandlungsanlagen zur Herstellung von Kleinkläranlagen für 4 bis 50 EW; Ablaufklasse D

Einbauanleitung

Anlage 11