

Allgemeine bauaufsichtliche Zulassung

Zulassungsstelle für Bauprodukte und Bauarten

Bautechnisches Prüfamt

Eine vom Bund und den Ländern
gemeinsam getragene Anstalt des öffentlichen Rechts
Mitglied der EOTA, der UEAtc und der WFTAO

Datum:

10.10.2016

Geschäftszeichen:

II 35-1.55.61-44/11.1

Zulassungsnummer:

Z-55.61-408

Antragsteller:

Bergmann Umwelttechnik GmbH

Am Zeisig 8

09322 Penig OT Wernsdorf

Geltungsdauer

vom: **29. September 2016**

bis: **29. September 2021**

Zulassungsgegenstand:

Anwendungsbestimmungen für Kleinkläranlagen nach DIN EN 12566-3 mit CE-Kennzeichnung:

**Kleinkläranlagen mit Abwasserbelüftung aus Beton, Polyethylen oder glasfaserverstärktem Kunststoff; Wirbel-Schwebbett-Biofilmverfahren Typ WSB®-clean-D für 4 bis 50 EW
Ablaufklasse D**

Der oben genannte Zulassungsgegenstand wird hiermit allgemein bauaufsichtlich zugelassen.
Diese allgemeine bauaufsichtliche Zulassung umfasst acht Seiten und 15 Anlagen.
Diese allgemeine bauaufsichtliche Zulassung ersetzt die allgemeine bauaufsichtliche Zulassung
Nr. Z-55.61-494 vom 22. August 2013.

DIBt

I ALLGEMEINE BESTIMMUNGEN

- 1 Mit der allgemeinen bauaufsichtlichen Zulassung ist die Verwendbarkeit bzw. Anwendbarkeit des Zulassungsgegenstandes im Sinne der Landesbauordnungen nachgewiesen.
- 2 Sofern in der allgemeinen bauaufsichtlichen Zulassung Anforderungen an die besondere Sachkunde und Erfahrung der mit der Herstellung von Bauprodukten und Bauarten betrauten Personen nach den § 17 Abs. 5 Musterbauordnung entsprechenden Länderregelungen gestellt werden, ist zu beachten, dass diese Sachkunde und Erfahrung auch durch gleichwertige Nachweise anderer Mitgliedstaaten der Europäischen Union belegt werden kann. Dies gilt ggf. auch für im Rahmen des Abkommens über den Europäischen Wirtschaftsraum (EWR) oder anderer bilateraler Abkommen vorgelegte gleichwertige Nachweise.
- 3 Die allgemeine bauaufsichtliche Zulassung ersetzt nicht die für die Durchführung von Bauvorhaben gesetzlich vorgeschriebenen Genehmigungen, Zustimmungen und Bescheinigungen.
- 4 Die allgemeine bauaufsichtliche Zulassung wird unbeschadet der Rechte Dritter, insbesondere privater Schutzrechte, erteilt.
- 5 Hersteller und Vertreiber des Zulassungsgegenstandes haben, unbeschadet weiter gehender Regelungen in den "Besonderen Bestimmungen", dem Verwender bzw. Anwender des Zulassungsgegenstandes Kopien der allgemeinen bauaufsichtlichen Zulassung zur Verfügung zu stellen und darauf hinzuweisen, dass die allgemeine bauaufsichtliche Zulassung an der Verwendungsstelle vorliegen muss. Auf Anforderung sind den beteiligten Behörden Kopien der allgemeinen bauaufsichtlichen Zulassung zur Verfügung zu stellen.
- 6 Die allgemeine bauaufsichtliche Zulassung darf nur vollständig vervielfältigt werden. Eine auszugsweise Veröffentlichung bedarf der Zustimmung des Deutschen Instituts für Bautechnik. Texte und Zeichnungen von Werbeschriften dürfen der allgemeinen bauaufsichtlichen Zulassung nicht widersprechen. Übersetzungen der allgemeinen bauaufsichtlichen Zulassung müssen den Hinweis "Vom Deutschen Institut für Bautechnik nicht geprüfte Übersetzung der deutschen Originalfassung" enthalten.
- 7 Die allgemeine bauaufsichtliche Zulassung wird widerruflich erteilt. Die Bestimmungen der allgemeinen bauaufsichtlichen Zulassung können nachträglich ergänzt und geändert werden, insbesondere, wenn neue technische Erkenntnisse dies erfordern.

II BESONDERE BESTIMMUNGEN

1 Zulassungsgegenstand und Anwendungsbereich

- 1.1 Zulassungsgegenstand sind Anwendungsbestimmungen für Kleinkläranlagen mit Abwasserbelüftung; Wirbel-Schwebbett-Biofilmverfahren Typ WSB®-clean-D, im Weiteren als Anlagen bezeichnet, nach DIN EN 12566-3¹ mit CE-Kennzeichnung. Die Anlagen werden entsprechend der in Anlage 1 grundsätzlich dargestellten Bauweise betrieben. Die Behälter der Anlagen bestehen aus Beton, Polyethylen oder glasfaserverstärktem Kunststoff. Die Anlagen sind auf der Grundlage des Anhangs ZA der harmonisierten Norm DIN EN 12566-3 mit der CE-Kennzeichnung für die wesentlichen Merkmale Reinigungsleistung, Bemessung, Wasserdichtheit, Standsicherheit und Dauerhaftigkeit versehen. Die Leistung der wesentlichen Merkmale wird vom Antragsteller auf der Grundlage der Leistungserklärung bestätigt. Die Anlagen sind ausgelegt für 4 bis 50 EW und entsprechen der Ablaufklasse D.
- 1.2 Die Anlagen dienen der aeroben biologischen Behandlung des im Trennverfahren erfassten häuslichen Schmutzwassers und gewerblichen Schmutzwassers soweit es häuslichem Schmutzwasser vergleichbar ist.
- 1.3 Den Anlagen dürfen nicht zugeleitet werden:
- gewerbliches Schmutzwasser, soweit es nicht häuslichem Schmutzwasser vergleichbar ist
 - Fremdwasser, wie z. B.
 - Kühlwasser
 - Ablaufwasser von Schwimmbecken
 - Niederschlagswasser
 - Drainagewasser
- 1.4 Mit dieser allgemeinen bauaufsichtlichen Zulassung werden neben den bauaufsichtlichen auch die wasserrechtlichen Anforderungen im Sinne der Verordnung der Länder zur Feststellung der wasserrechtlichen Eignung von Bauprodukten und Bauarten durch Nachweise nach den Landesbauordnungen (WasBauPVO) erfüllt.

2 Bestimmungen für das Bauprodukt

2.1 Eigenschaften und Anforderungen

2.1.1 Eigenschaften und Anforderungen nach DIN EN 12566-3

Mit der vom Antragsteller vorgelegten Leistungserklärung wird die Leistung der Anlagen im Hinblick auf deren wesentliche Merkmale Reinigungsleistung, Bemessung, Wasserdichtheit, Standsicherheit und Dauerhaftigkeit gemäß dem in der Norm DIN EN 12566-3 vorgesehenen System zur Bewertung 3 erklärt. Grundlage für die Leistungserklärung ist der Prüfbericht über die Erstprüfung der vorgenannten Merkmale durch eine anerkannte Prüfstelle und die werkseigene Produktionskontrolle durch den Antragsteller.

2.1.2 Eigenschaften und Anforderungen nach Wasserrecht

Die Anlagen entsprechen hinsichtlich ihrer Funktion den Angaben in den Anlagen 9 bis 10. Die Anlagen wurden auf der Grundlage des vorgelegten Prüfberichtes über die Reinigungsleistung nach den Zulassungsgrundsätzen des Deutschen Instituts für Bautechnik (DIBt), Stand bei der Erteilung dieser allgemeinen bauaufsichtlichen Zulassung, für die Anwendung in Deutschland beurteilt.

¹ DIN EN 12566-3:2009-07 Kleinkläranlagen für bis zu 50 EW, Teil 3: Vorgefertigte und/oder vor Ort montierte Anlagen zur Behandlung von häuslichem Schmutzwasser

Die Anlagen erfüllen mindestens die Anforderungen nach AbwV² Anhang 1, Teil C, Ziffer 4. Bei der Prüfung der Reinigungsleistung wurden die folgenden Prüfkriterien für die Ablaufklasse D (Anlagen mit Kohlenstoffabbau, Nitrifikation und Denitrifikation) eingehalten:

- BSB₅: ≤ 15 mg/l aus einer 24 h-Mischprobe, homogenisiert
≤ 20 mg/l aus einer qualifizierten Stichprobe, homogenisiert
- CSB: ≤ 75 mg/l aus einer 24 h-Mischprobe, homogenisiert
≤ 90 mg/l aus einer qualifizierten Stichprobe, homogenisiert
- NH₄-N: ≤ 10 mg/l aus einer 24 h-Mischprobe, homogenisiert
- N_{anorg.}: ≤ 25 mg/l aus einer 24 h-Mischprobe, homogenisiert
- Abfiltrierbare Stoffe: ≤ 50 mg/l aus einer qualifizierten Stichprobe

2.2 Aufbau und klärtechnische Bemessung

2.2.1 Aufbau

Die Anlagen müssen hinsichtlich ihrer Gestaltung, der verwendeten Werkstoffe, den Einbauten und der Maße den Angaben der Anlagen 1 bis 8 entsprechen.

2.2.2 Klärtechnische Bemessung

Die klärtechnische Bemessung für jede Baugröße ist den Tabellen in den Anlagen 6 bis 8 zu entnehmen.

2.3 Herstellung, Kennzeichnung

2.3.1 Herstellung

Die Anlagen sind gemäß den Anforderungen der DIN EN 12566-3 herzustellen.

2.3.2 Kennzeichnung

Die CE-Kennzeichnung der Anlagen ist auf der Grundlage der Leistungserklärung beruhend auf der Erstprüfung durch eine anerkannte Prüfstelle und der werkseigenen Produktionskontrolle vom Antragsteller vorzunehmen.

Zusätzlich müssen die Anlagen in Bezug auf die Eigenschaften gemäß dem Abschnitt 2.1.2 dieser allgemeinen bauaufsichtlichen Zulassung jederzeit leicht erkennbar und dauerhaft mit folgenden Angaben gekennzeichnet werden:

- Typbezeichnung
- max. EW
- elektrischer Anschlusswert
- Volumen der Vorklärung bzw. des Schlammspeichers
- Volumen des Bioreaktors
- Oberfläche des Wirbel-Schwebebettes
- Ablaufklasse D

3 Bestimmungen für Einbau, Prüfung der Wasserdichtheit und Inbetriebnahme

3.1 Bestimmungen für den Einbau

Bei der Wahl der Einbaustelle ist darauf zu achten, dass die Anlage zugänglich und die Schlammmentnahme möglich ist.

² AbwV Verordnung über Anforderungen an das Einleiten von Abwasser in Gewässer (Abwasserverordnung)

Von der Anlage darf keine Beeinträchtigung auf vorhandene und geplante Wassergewinnungsanlagen ausgehen. Der Abstand zu solchen Anlagen muss entsprechend groß gewählt werden. In Wasserschutzgebieten sind die jeweiligen landesrechtlichen Vorschriften zu beachten.

Der Einbau der Anlagen ist gemäß der Einbauanleitung des Antragstellers (Auszug wesentlicher Punkte aus der Einbauanleitung siehe Anlagen 11 bis 15 dieser allgemeinen bauaufsichtlichen Zulassung), unter Berücksichtigung der Randbedingungen, die dem Standsicherheitsnachweis zu Grunde gelegt wurden, vorzunehmen. Die Einbauanleitung muss auf der Baustelle vorliegen.

Die Anlagen dürfen in Verkehrsbereiche mit Beanspruchungen bis 2,5 kN/m² eingebaut werden. Die Einbaustelle ist durch geeignete Maßnahmen (Einfriedungen, Warnschilder) gegen unbeabsichtigtes Überfahren zu sichern. Für den Einbau in Verkehrsbereiche mit höheren Beanspruchungen ist ein örtlich angepasster Standsicherheitsnachweis zu erbringen.

Die Anlagen mit Behältern aus Polyethylen und glasfaserverstärktem Kunststoff dürfen grundsätzlich nicht im Grundwasser eingebaut werden. Im Einzelfall ist ein örtlich angepasster Standsicherheitsnachweis zu erbringen.

Bei Anlagen mit Behältern aus Beton sind bei Einbau im Grundwasser die Randbedingungen aus dem Standsicherheitsnachweis zu berücksichtigen.

Die Durchlüftung der Anlage ist gemäß DIN 1986-100³ sicherzustellen.

Der Einbau ist nur von solchen Firmen durchzuführen, die über fachliche Erfahrungen, geeignete Geräte und Einrichtungen sowie über ausreichend geschultes Personal verfügen. Zur Vermeidung von Gefahren sind die einschlägigen Unfallverhütungsvorschriften zu beachten.

Die Abdeckungen sind gegen unbefugtes Öffnen abzusichern.

3.2 Prüfung der Wasserdichtheit im betriebsbereiten Zustand

Außenwände und Sohlen der Anlagenteile sowie Rohranschlüsse müssen dicht sein. Zur Prüfung sind die Anlagen nach dem Einbau mindestens bis 5 cm über dem Rohrscheitel des Zulaufrohres mit Wasser zu füllen (DIN 4261-1⁴). Die Prüfung ist analog DIN EN 1610⁵ (Verfahren W) durchzuführen. Bei Behältern aus Beton darf nach Sättigung der Wasserverlust innerhalb von 30 Minuten 0,1 l/m² benetzter Innenfläche der Außenwände nicht überschreiten. Bei Behältern aus Polyethylen und glasfaserverstärktem Kunststoff darf ein Wasserverlust nicht auftreten.

Diese Prüfung der Wasserdichtheit in betriebsbereitem Zustand schließt nicht den Nachweis der Dichtheit bei Anstieg des Grundwassers ein. In diesem Fall können durch die zuständige Behörde vor Ort besondere Maßnahmen zur Prüfung der Wasserdichtheit festgelegt werden.

3.3 Inbetriebnahme

Die Inbetriebnahme der Anlage ist in Verantwortung des Antragstellers vorzunehmen.

Der Betreiber ist bei der Inbetriebnahme der Anlage vom Antragsteller oder von einer anderen fachkundigen Person einzuweisen. Die Einweisung ist vom Einweisenden zu bescheinigen.

Das Betriebsbuch mit Betriebs- und Wartungsanleitung sowie den wesentlichen Anlagen- und Betriebsparametern ist dem Betreiber auszuhändigen.

3	DIN 1986-100:2008-05	Entwässerungsanlagen für Gebäude und Grundstücke – Teil 100: Bestimmungen in Verbindung mit DIN EN 752 und DIN EN 12056
4	DIN 4261-1:2010-10	Kleinkläranlagen – Teil 1: Anlagen zur Schmutzwasservorbehandlung
5	DIN EN 1610:1997-10	Verlegung und Prüfung von Abwasserleitungen und -kanälen

4 Bestimmungen für Nutzung, Betrieb und Wartung

4.1 Allgemeines

Die Eigenschaften der Anlagen gemäß Abschnitt 2.1.2 sind nur erreichbar, wenn Betrieb und Wartung entsprechend den nachfolgenden Bestimmungen durchgeführt werden.

Der Antragsteller hat eine Anleitung für den Betrieb und die Wartung einschließlich der Schlammmentnahme, die mindestens die Bestimmungen dieser allgemeinen bauaufsichtlichen Zulassung enthalten müssen, anzufertigen und dem Betreiber der Anlage auszuhandigen.

Die Anlagen sind im Betriebszustand zu halten. Störungen (hydraulisches, mechanisches und elektrisches Versagen) müssen akustisch und/oder optisch angezeigt werden.

Die Anlagen müssen mit einer netzunabhängigen Stromausfallüberwachung mit akustischer und/oder optischer Alarmgebung ausgestattet sein.

Alarmmeldungen dürfen quittierbar aber nicht abschaltbar sein.

In die Anlagen darf nur Abwasser eingeleitet werden, das diese weder beschädigt noch ihre Funktion beeinträchtigt (siehe DIN 1986-3⁶).

Alle Anlagenteile, die regelmäßig gewartet werden müssen, müssen zugänglich sein.

Betrieb und Wartung sind so einzurichten, dass

- Gefährdungen der Umwelt nicht zu erwarten sind, was besonders für die Entnahme, den Abtransport und die Unterbringung von Schlamm aus Anlagen gilt,
- die Anlagen in ihrem Bestand und in ihrer bestimmungsgemäßen Funktion nicht beeinträchtigt oder gefährdet werden,
- das für die Einleitung vorgesehene Gewässer nicht über das erlaubte Maß hinaus belastet oder sonst nachteilig verändert wird,
- keine nachhaltig belästigenden Gerüche auftreten.

Muss zu Reparatur- oder Wartungszwecken in die Anlage eingestiegen werden, sind die entsprechenden Unfallverhütungsvorschriften einzuhalten. Bei allen Arbeiten, an denen der Deckel von der Einstiegsöffnung der Anlage entfernt werden muss, ist die freigelegte Öffnung so zu sichern, dass ein Hineinfallen sicher ausgeschlossen ist.

4.2 Nutzung

Die Zahl der Einwohner, deren Abwasser den Anlagen jeweils höchstens zugeführt werden darf (max. EW), richtet sich nach den Angaben in den Anlagen 6 bis 8 dieser allgemeinen bauaufsichtlichen Zulassung.

4.3 Betrieb

4.3.1 Eigenkontrollen

Die Funktionsfähigkeit der Anlagen ist durch eine sachkundige⁷ Person durch folgende Maßnahmen zu kontrollieren.

Täglich ist zu kontrollieren, dass die Anlage in Betrieb ist.

⁶ DIN 1986-3:2004-11 Entwässerungsanlagen für Gebäude und Grundstücke, Regeln für Betrieb und Wartung

⁷ Als "sachkundig" werden Personen des Betreibers oder beauftragter Dritter angesehen, die auf Grund ihrer Ausbildung, ihrer Kenntnisse und ihrer durch praktische Tätigkeit gewonnenen Erfahrungen gewährleisten, dass sie Eigenkontrollen an Anlagen sachgerecht durchführen.

Monatlich sind folgende Kontrollen durchzuführen:

- Kontrolle des Ablaufes auf Schlammabtrieb (Sichtprüfung)
- Kontrolle der Zu- und Abläufe auf Verstopfung (Sichtprüfung)
- Kontrolle auf Schwimmschlamm Bildung und gegebenenfalls Entfernen des Schwimmschlammes (in den Schlamm Speicher)
- Ablesen des Betriebsstundenzählers von Gebläse und Pumpen und Eintragen in das Betriebsbuch

Festgestellte Mängel oder Störungen sind unverzüglich vom Betreiber bzw. von einem beauftragten Fachbetrieb zu beheben und im Betriebsbuch zu vermerken.

4.3.2 Kontrollen durch Datenerfassung und Datenfernübertragung

Der Antragsteller hat nachgewiesen, dass die Kontrollen aus Abschnitt 4.3.1 alternativ und gleichwertig elektronisch erfolgen können. Die Steuerung ist mit einer Datenerfassung und einer Datenfernübertragung ausgestattet.

Zusätzlich ist betreiberunabhängig sicherzustellen, dass

- mindestens einmal täglich der Anlagenstatus per Datenfernübertragung abgefragt wird,
- festgestellte Mängel oder Störungen unverzüglich behoben werden,
- zu jeder Wartung nach Abschnitt 4.4 ein aktueller Ausdruck des elektronischen Betriebsbuches an der Anlage vorliegt. Alternativ dazu kann das Betriebsbuch auch elektronisch einsehbar sein.

4.4 Wartung

Die Wartung ist von einem Fachbetrieb (Fachkundige)⁸ mindestens zweimal im Jahr (im Abstand von ca. sechs Monaten) gemäß Wartungsanleitung durchzuführen.

Im Rahmen der Wartung sind folgende Arbeiten durchzuführen:

- Einsichtnahme in das Betriebsbuch mit Feststellung des regelmäßigen Betriebes (Soll-Ist-Vergleich)
- Funktionskontrolle der maschinellen, elektrotechnischen und sonstigen Anlagenteile wie Gebläse, Belüfter und Pumpen
- Wartung von Gebläse, Belüfter und Pumpen nach Angaben der Hersteller
- Funktionskontrolle der Steuerung und der Alarmfunktion
- Prüfung der Schlammhöhe in der Vorklärung
- Veranlassung der Schlammabfuhr durch den Betreiber bei 50 % Füllgrad der Vorklärung mit Schlamm
- Durchführung von allgemeinen Reinigungsarbeiten, z. B. Beseitigung von Ablagerungen
- Überprüfung des baulichen Zustandes der Anlage
- Kontrolle der ausreichenden Be- und Entlüftung
- Vermerk der Wartung im Betriebsbuch
- Entnahme einer Stichprobe des Ablaufs und Analyse auf folgende Parameter:
 - Temperatur
 - pH-Wert
 - absetzbare Stoffe
 - CSB
 - NH₄-N
 - N_{anorg.}

⁸

Fachbetriebe sind betreiberunabhängige Betriebe, deren Mitarbeiter (Fachkundige) aufgrund ihrer Berufsausbildung und der Teilnahme an einschlägigen Qualifizierungsmaßnahmen über die notwendige Qualifikation für Betrieb und Wartung von Kleinkläranlagen verfügen.

Allgemeine bauaufsichtliche Zulassung

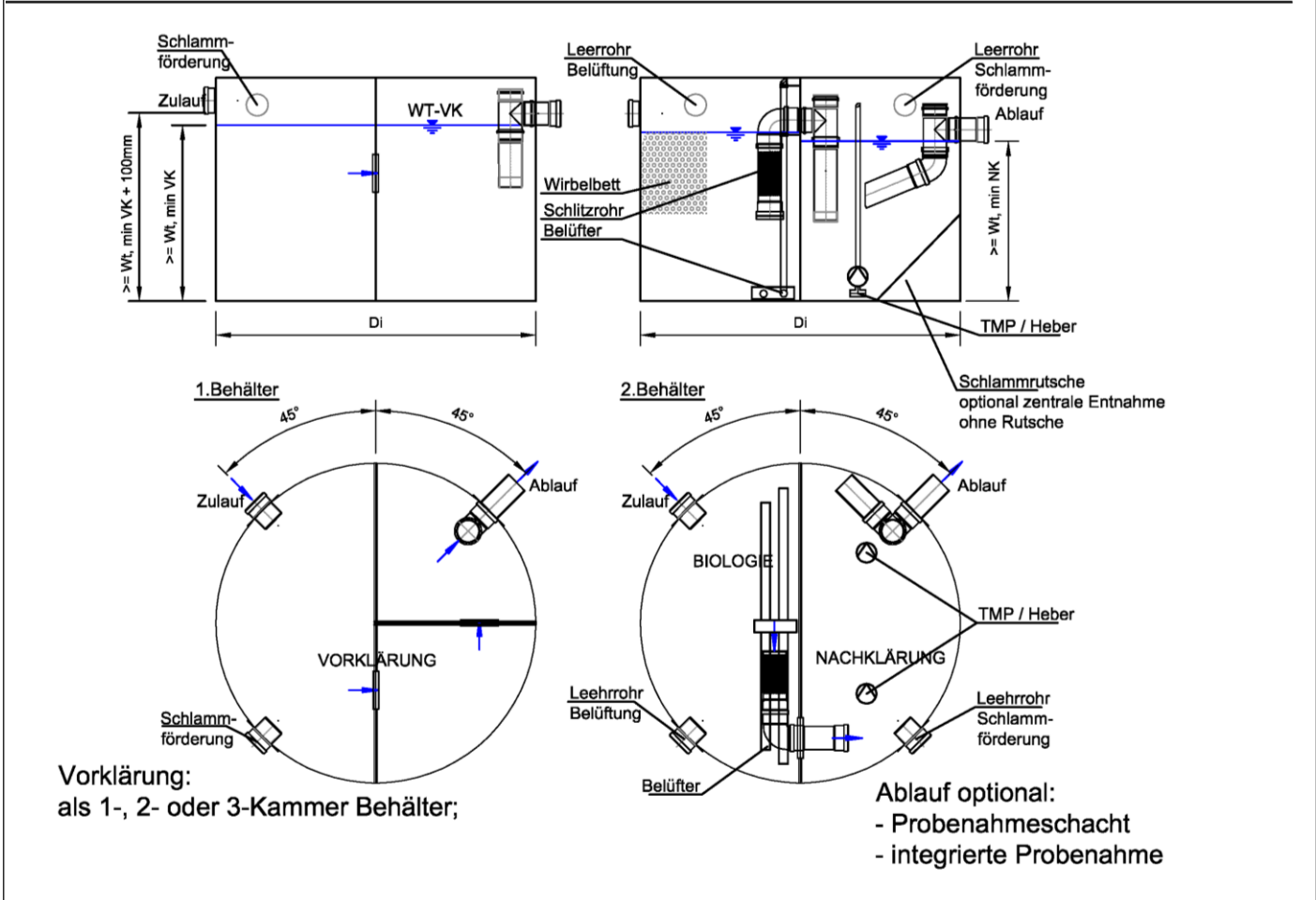
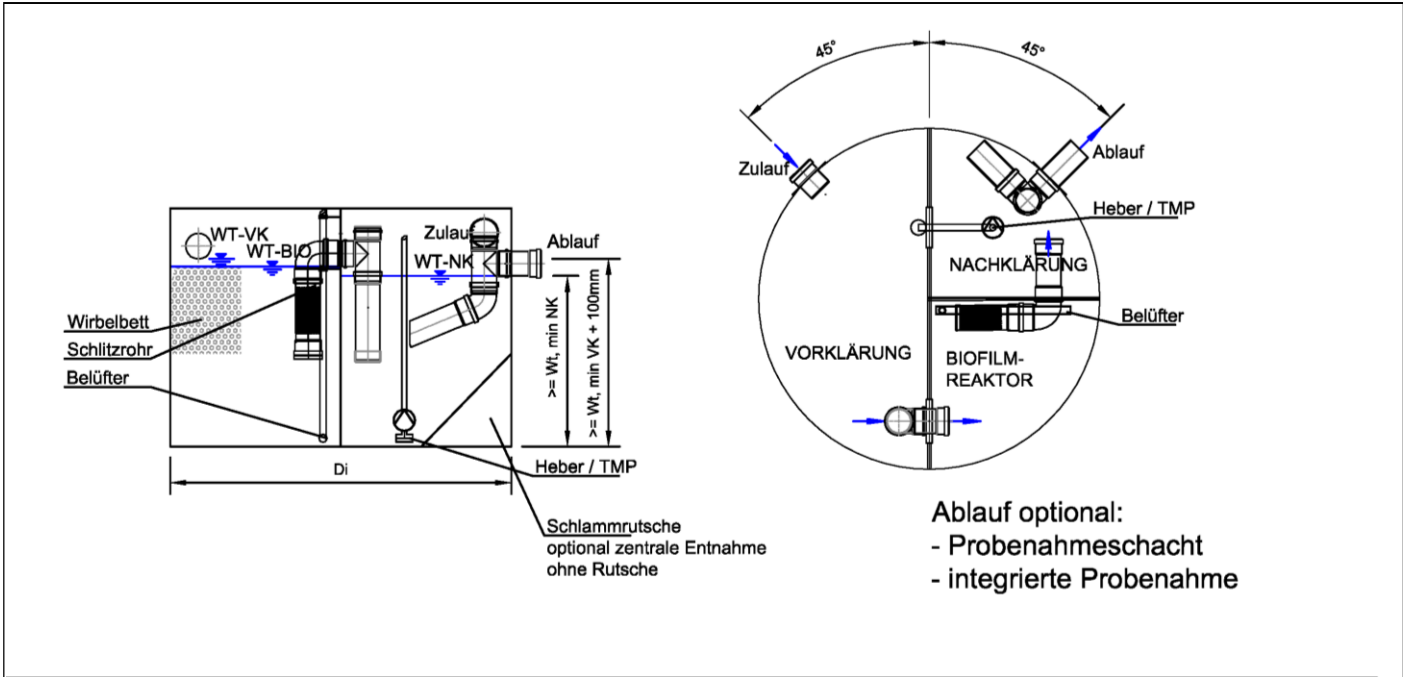
Nr. Z-55.61-408

Seite 8 von 8 | 10. Oktober 2016

Die Feststellungen und durchgeführten Arbeiten sind in einem Wartungsbericht zu erfassen und dem Betreiber zu übergeben. Auf Verlangen sind der Wartungsbericht und das Betriebsbuch der zuständigen Bauaufsichtsbehörde bzw. der zuständigen Wasserbehörde vom Betreiber vorzulegen.

Dagmar Wahrmund
Referatsleiterin

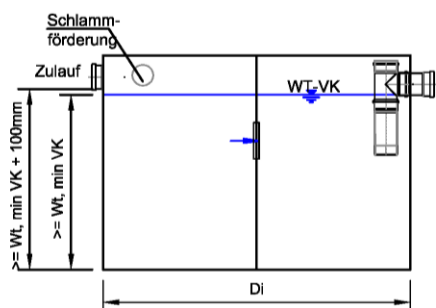
Beglaubigt



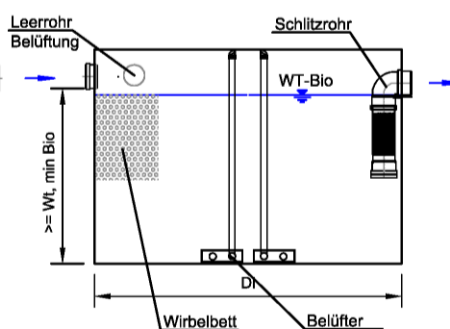
Die Position und Ausrichtung der Einbauten kann abhängig vom Behälter variieren

Anwendungsbestimmungen für Kleinkläranlagen nach DIN EN 12566-3 mit CE-Kennzeichnung: Wirbel-Schwebebett-Biofilmverfahren Typ WSB-clean-D, 4-50 EW; Ablaufklasse D	Anlage 1
Einbehälter- und Zweibehälteranlagen	

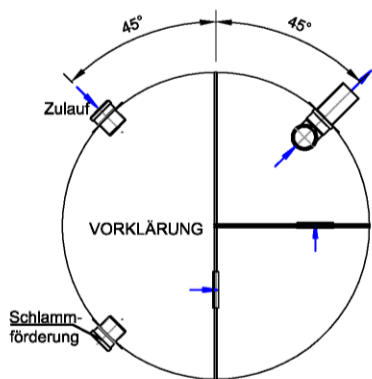
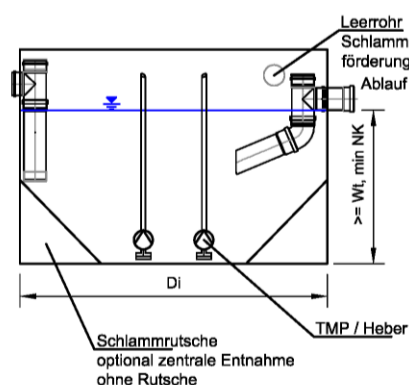
1. Behälter
 Vorklärung und
 Schlamm Speicher



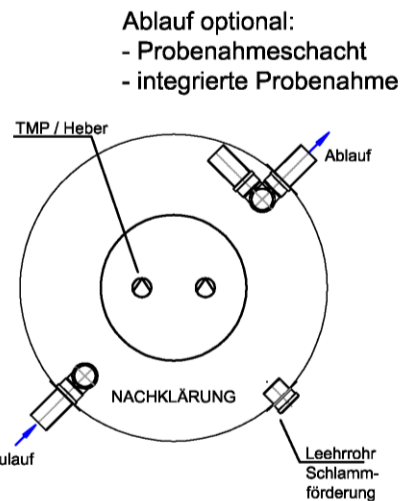
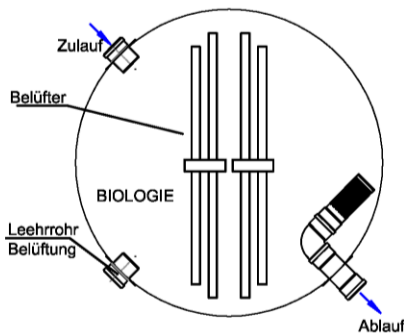
2. Behälter
 Biologie



3. Behälter
 Nachklärung



Vorklärung:
 als 1-, 2- oder 3-Kammer Behälter



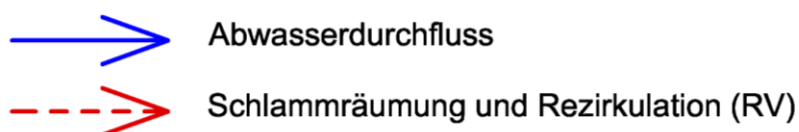
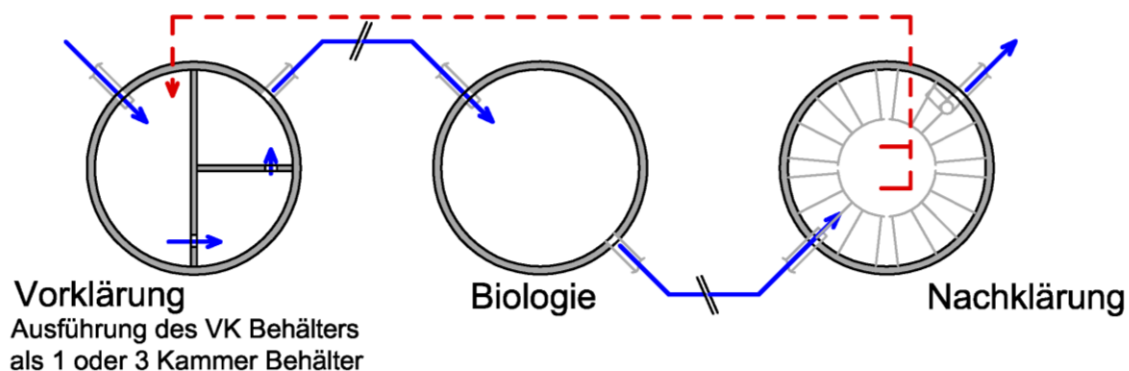
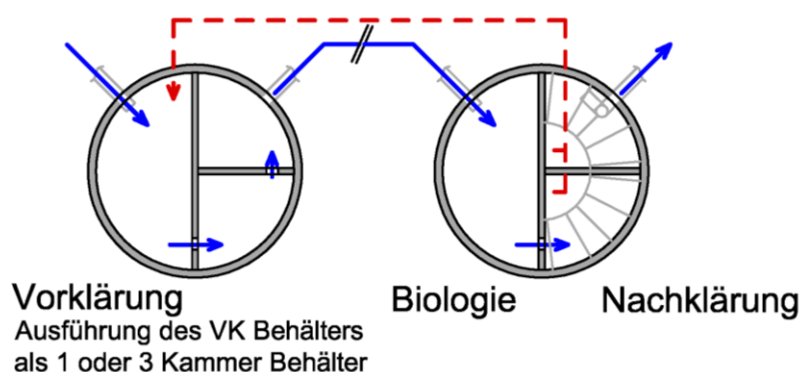
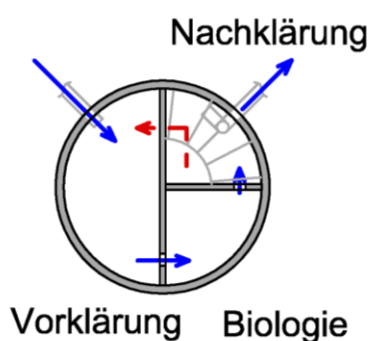
Die Position und Ausrichtung der Einbauten kann abhängig vom Behälter variieren

Anwendungsbestimmungen für Kleinkläranlagen nach DIN EN 12566-3 mit CE-Kennzeichnung: Wirbel-Schwebebett-Biofilmverfahren Typ WSB-clean-D, 4-50 EW; Ablaufklasse D

Dreibehälteranlagen

Anlage 2

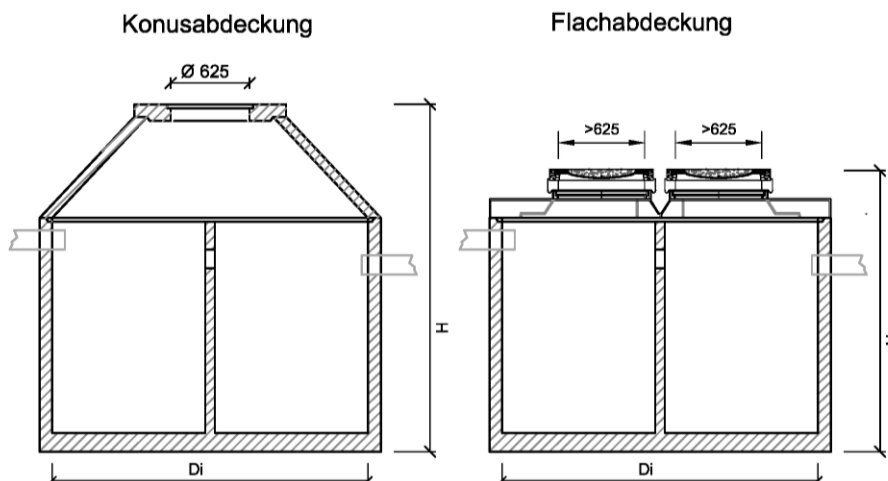
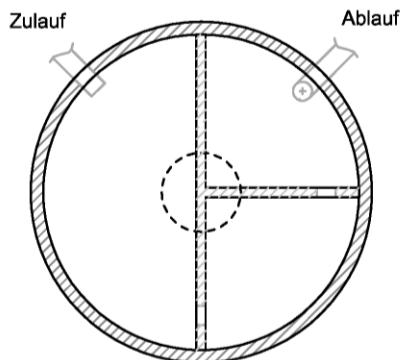
Ein-, Zwei- und Dreibehälteranlagen Aufbau in Rundbehältern



Anwendungsbestimmungen für Kleinkläranlagen nach DIN EN 12566-3 mit CE-Kennzeichnung: Wirbel-Schwebebett-Biofilmverfahren Typ WSB-clean-D, 4-50 EW; Ablaufklasse D

Aufbau der Kleinkläranlagen; Ein-, Zwei und Dreibehälteranlagen
 Prinzip der Wasser- und Schlammführung sowie Rezirkulation

Anlage 3



Behältertyp	Höhe Konus - H	Höhe Flach - H	Durchmesser - D_i
Einbehälter	≤ 4400	≤ 3900	≤ 2700
Zweibehälter	≤ 4400	≤ 3900	≤ 3000
Dreibehälter	≤ 4400	≤ 3900	≤ 3000

Anwendungsbestimmungen für Kleinkläranlagen nach DIN EN 12566-3 mit CE-Kennzeichnung: Wirbel-Schwebebett-Biofilmverfahren Typ WSB-clean-D, 4-50 EW; Ablaufklasse D

Behälterübersicht

Anlage 4

Flachabdeckung

Behältertyp	Höhe - H	Durchmesser - Di
PE - 2200	≤ 2600	≤ 2200

Konusabdeckung

Behältertyp GFK, PE

Behältertyp	Höhe - H	Durchmesser - Di
PE - 2200	≤ 2550	≤ 2200
GFK - 1850	≤ 2640	≤ 1850
GFK - 2000	≤ 2810	≤ 2000

Behältertyp	Höhe - H	Durchmesser - Di
GFK - 2200	≤ 3640	≤ 2200
GFK - 2400	≤ 2960	≤ 2400
GFK - 2500	≤ 3080	≤ 2500

Anwendungsbestimmungen für Kleinkläranlagen nach DIN EN 12566-3 mit CE-Kennzeichnung: Wirbel-Schwebbett-Biofilmverfahren Typ WSB-clean-D, 4-50 EW; Ablaufklasse D	Anlage 5
Behälterübersicht	

Bemessung WSB®

Anlagentypen:

Rundbehälter mit Durchmesser von 1850 bis 2700
Behältermaterialien: Beton, GFK, PE

Die Angaben der Volumina und Wassertiefen stellen die Mindestwerte der Bemessung dar. In der Praxis können diese Werte größer ausfallen. Nicht aufgeführte Durchmesser können interpoliert werden. Der Schlamm-speicher der Anlagen ermöglicht eine bedarfsgerechte Schlamm-sorgung.

Behältermaße	Innendurchmesser	von (min) bis (max)		2200		2500		2700	
		mm	mm	2200	2700	2200	2700	2200	2700
Behälteranzahl		-	-	1	1	1	1	1	1
Anzahl der Kammern - Behälter 1	VK/Bio/NK	-	-	3	3	3	3	3	3
min. Gesamtvolumen der Anlage		m³	m³	4,19	5,00	5,91	7,16		
Bemessungsdaten	max. angeschlossene Einwohner	EWG (E)	max	6	8	10	12		
	tägl. Abwassermenge	(mit 150 L/EW*d)	m³/d	0,90	1,20	1,50	1,80		
	stdl. Abwassermenge Q ₁₀	(ohne BW)	m³/h	0,06	0,09	0,12	0,15		
	Bemessung mit RV _n bezogen auf Q _{10+RV} (RV _{Standard} 3-4 über 18-24h) ²		m³/h	0,14	0,20	0,27	0,34		
	tägl. Schmutzfracht	(60 g BSB ₅ / (E*d))	kg BSB ₅ / d	0,24	0,36	0,48	0,60		
tägl. Schmutzfracht nach VK	(50 g BSB ₅ / (E*d))	kg BSB ₅ / d	0,20	0,30	0,40	0,50			
Vorklärung und Schlamm-speicher	min. Volumen Vorklärung		m³	2,00	2,45	2,80	3,30		
	min. Wasserstand VK	(min Wt > 1,2m)	m	1,20	1,20	1,50	1,70		
Biologie Wirbel-Schwebbett Reaktor	min. Volumen Biologie		m³	0,68	0,99	1,24	1,63		
	min. Biofilm-Trägeroberfläche	(theoretisch für max. Flächenbelastung)	m²	100	150	200	250		
	spez. Aufwuchsfläche Träger	(biologisch verfügbar)	m²/m³	350	350	350	350		
	min. Trägervolumen für Träger Typ 1	(biologisch verfügbar)	m³	0,29	0,43	0,57	0,71		
	min. Trägervolumen für Träger Typ 2		m³	0,20	0,30	0,40	0,50		
	Flächenbelastung ¹	max g BSB ₅ / (m²*d)		2	2	2	2		
Nachklärung	min. Volumen Nachklärung	(min. Wasserstand NK > 1,1m)	m³	0,62	0,75	0,96	1,26		
	min. Oberfläche NK	A _{NK,min}	m²	0,70	0,86	0,86	1,12		
	Oberflächenbeschickung	q _f =(Q _{10,h})/A _{NK}	m³/(m²h)	0,19	0,24	0,32	0,30		
	Verweilzeit bei V _{NK,min}	t _{NK} =V _{NK} /(Q _{10,h})	h	4,56	3,72	3,55	3,72		

¹ - Flächenbelastung zur Kohlenstoffelimination bis 12 EW; ≤ 2 g BSB₅ und ab 12 EW ≤ 3 g BSB₅
² - Förderung von Sekundärschlamm und NO₃-N Wasser aus der Nachklärung zur vorgeschalteten Denitrifikation in der VK

Anwendungsbestimmungen für Kleinkläranlagen nach DIN EN 12566-3 mit CE-Kennzeichnung: Wirbel-Schwebbett-Biofilmverfahren Typ WSB-clean-D, 4-50 EW; Ablaufklasse D

Klärtechnische Bemessung S1-D

Anlage 6

Bemessung WSB®

Anlagentypen: Rundbehälter mit Durchmesser von 2200 bis 3000
 Behältermaterialien: Beton, GFK, PE

Die Angaben der Volumina und Wassertiefen stellen die Mindestwerte der Bemessung dar. In der Praxis können diese Werte größer ausfallen.
 Nicht aufgeführte Durchmesser können interpoliert werden.
 Der Schlammstpeicher der Anlagen ermöglicht eine bedarfsgerechte Schlammentsorgung.

Behältermaße	Innendurchmesser Behälter 1						Innendurchmesser Behälter 2					
	2200	2500	2200	2500	2200	2500	2200	2500	2200	2500	2200	2500
Behälteranzahl	von (min) bis (max)						von (min) bis (max)					
Anzahl der Kammern - Behälter 1	2						2					
Anzahl der Kammern - Behälter 2	1-3						1-3					
min. Gesamtvolumen der Anlage	7,13						8,88					
Bemessungsdaten	max. angeschlossene Einwohner						max					
	tägl. Abwassermenge (mit 150 L/EW*d)						m ³ /d					
	stdl. Abwassermenge Q ₁₀ (ohne BW)						m ³ /h					
	Bemessung mit RV _h bezogen auf Q _{10+RV} (RV _{Standard} 3-4 über 18-24h) ²						m ³ /h					
	tägl. Schmutzfracht (60 g BSB ₅ / (E*d))						kg BSB ₅ / d					
Vorklärung und Schlammstpeicher	tägl. Schmutzfracht nach VK						kg BSB ₅ / d					
	min. Volumen Vorklärung						m ³					
Biologie	min. Wasserstand VK						(min Wt > 1,2m)					
	min. Volumen Biologie						m ³					
	min. Biofilm-Trägeroberfläche						m ² /Reaktor					
	spez. Aufwuchsfläche Träger						m ² /m ³					
	min. Trägervolumen für Träger Typ 1						m ³					
	min. Trägervolumen für Träger Typ 2						m ³					
Nachklärung	Flächenbelastung ¹						g BSB ₅ / (m ² *d)					
	min. Volumen Nachklärung						m ³					
	min. Oberfläche NK						m ²					
	Oberflächenbeschickung						m ³ /(m ² *h)					
Verweilzeit bei V _{NK, min}						h						

¹ - Flächenbelastung zur Kohlenstoffelimination bis 12 EW: ≤ 2 g BSB₅ und ab 12 EW ≤ 3 g BSB₅
² - Förderung von Sekundärschlamm und NO₃-N Wasser aus der Nachklärung zur vorgeschalteten Denitrifikation in der VK

Anwendungsbestimmungen für Kleinkläranlagen nach DIN EN 12566-3 mit CE-Kennzeichnung: Wirbel-Schwebbett-Biofilmverfahren Typ WSB-clean-D, 4-50 EW; Ablaufklasse D

Kläratechnische Bemessung S2-D

Anlage 7

Bemessung WSB®

Anlagentypen: Rundbehälter mit Durchmesser von 2000 bis 3000
 Behältermaterialien: Beton, GFK, PE

Die Angaben der Volumina und Wassertiefen stellen die Mindestwerte der Bemessung dar. In der Praxis können diese Werte größer ausfallen.
 Nicht aufgeführte Durchmesser können interpoliert werden.
 Der Schlammspeicher der Anlagen ermöglicht eine bedarfsgerechte Schlammabfuhr.

Behältermaße	von (min) bis (max)	2500	2500	2500	2500	2500	2500	2500	2500	2500
Innendurchmesser Behälter 1	mm	2500	2500	2500	2500	2500	2500	2500	2500	2500
Innendurchmesser Behälter 2	mm	2500	2500	2000	2000	2000	2000	2000	2000	2000
Innendurchmesser Behälter 3	mm	2500	2500	2500	2500	2500	2500	2500	2500	2500
Behälteranzahl	mm	3	3	3	3	3	3	3	3	3
Anzahl der Kammern - Behälter 1		1-3	1-3	1-3	1-3	1-3	1-3	1-3	1-3	1-3
Anzahl der Kammern - Behälter 2		1	1	1	1	1	1	1	1	1
Anzahl der Kammern - Behälter 3		1	1	1	1	1	1	1	1	1
min. Gesamtvolumen der Anlage	m³	14,54	16,85	19,16	21,47	23,78	26,09			
Bemessungsdaten										
max. angeschlossene Einwohner	EWG (E)	25	30	35	40	45	50			
tägl. Abwassermenge	m³/d	3,75	4,50	5,25	6,00	6,75	7,50			
stdl. Abwassermenge Q ₁₀	m³/h	0,38	0,45	0,53	0,60	0,68	0,75			
Bemessung mit RV ₁ bezogen auf Q _{10+RV} (RV-Standard 3-4 über 18-24h) ²	m³/h	0,84	1,01	1,18	1,35	1,52	1,69			
tägl. Schmutzfracht	kg BSB ₅ / d	1,50	1,80	2,10	2,40	2,70	3,00			
tägl. Schmutzfracht nach VK	kg BSB₅ / d	1,00	1,20	1,40	1,60	1,80	2,00			
Vorklärung und Schlammspeicher										
min. Volumen Vorklärung	m³	6,25	7,50	8,75	10,00	11,25	12,50			
min. Wasserstand VK	m	1,36	1,63	1,91	2,18	2,42	2,69			
Biologie										
Wirbel-Schwebbett Reaktor										
min. Volumen Biologie	m³	3,77	4,24	4,71	5,18	5,65	6,13			
min. Biofilm-Trägeroberfläche	m²/Reaktor	333	400	467	533	600	667			
spez. Aufwuchsfläche Träger	m²/m³	350	350	350	350	350	350			
spez. Aufwuchsfläche Träger	m²/m³	500	500	500	500	500	500			
min. Trägerolumen für Träger Typ 1	m³	0,95	1,14	1,33	1,52	1,71	1,90			
min. Trägerolumen für Träger Typ 2	m³	0,67	0,80	0,93	1,07	1,20	1,33			
Flächenbelastung¹	g BSB₅ / (m²*d)	3	3	3	3	3	3			
Nachklärung										
min. Volumen Nachklärung	m³	4,52	5,11	5,69	6,28	6,87	7,46			
min. Oberfläche NK	m²	4,91	4,91	4,91	4,91	4,91	4,91			
Oberflächenbeschickung	m³/(m²h)	0,17	0,21	0,24	0,28	0,31	0,34			
Verweilzeit bei V_{NK, min}	h	5,35	5,04	4,82	4,65	4,52	4,42			

¹ - Flächenbelastung zur Kohlenstoffelimination bis 12 EW: ≤ 2 g BSB₅ und ab 12 EW: ≤ 3 g BSB₅
² - Förderung von Sekundärschlamm und NO₃-N Wasser aus der Nachklärung zur vorgeschalteten Denitrifikation in der VK

Anwendungsbestimmungen für Kleinkläranlagen nach DIN EN 12566-3 mit CE-Kennzeichnung: Wirbel-Schwebbett-Biofilmverfahren Typ WSB-clean-D, 4-50 EW; Ablaufklasse D

Klärtechnische Bemessung S3-D

Anlage 8

2 Verfahrensbeschreibung, Betrieb und Wartung

2.1 Beschreibung des Verfahrens WSB®-clean-D

Die Kleinkläranlage ist für die Behandlung von häuslichem Schmutzwasser ausgelegt.

Es dürfen **nicht** in die Kleinkläranlage **ingeleitet werden**:

- Niederschlagswasser von Dach- und Hofflächen
- Rückstände aus der Tierhaltung in fester oder flüssiger Form
- Chemikalien, Pharmazeutika, Mineralöle, Lösungsmittel und andere Wasserschadstoffe, die die biologische Reinigungsleistung stören können
- Grobstoffe in Form von Essensresten, Kunststoffen und Hygieneartikeln, Kaffee-Filtertüten Flaschenverschlüssen und anderen Haushaltsartikeln,
- Milch und Milchprodukte

2.1.1 Verfahrensstufen

1. Vorklärung

Das häusliche Schmutzwasser wird der ersten Kammer zugeführt, die vor allem als Vorklärung / Sedimentationsstufe für eingebrachte Grobstoffe fungiert. Diese Kammer dient zugleich als Schlamm Speicher. Das auf diese Weise mechanisch vorbehandelte Schmutzwasser wird danach dem Bioreaktor zugeführt. Weiterhin dient diese Verfahrensstufe der vorgeschalteten Denitrifikation, indem dieser nitrathaltiges Wasser aus der Nachklärung zugeführt wird.

2. Biologische Reinigungsstufe

Die vollbiologische Reinigungsstufe basiert auf dem WSB® - Verfahren (Wirbel – Schwebebett – Biofilmverfahren - ohne Rückführung von Belebtschlamm aus der Nachklärung in den Biofilmreaktor).

Auf Kunststoff – Trägermaterialien mit einer spezifischen Oberfläche $\geq 350 \text{ m}^2/\text{m}^3$ siedeln sich Mikroorganismen an, welche die angebotenen Nährstoffe des Abwassers und den über Membranbelüfter feinblasig eingetragenen Sauerstoff zu ihrer Synthese und Stoffwechsellätigkeit nutzen. Die feinblasige Belüftung des Bioreaktors erzeugt zudem ausreichende Scherkräfte, die eine dauerhafte Deckschichtkontrolle des Trägermaterials gewährleisten. Ein Zuwachsen des Trägers ist ausgeschlossen. Auf dem Trägermaterial wird ein dünner und hochaktiver Biofilm erzeugt. Der Eintrag des Sauerstoffes erfolgt intermittierend. Wird Sauerstoff eingetragen (Wirbelbett), laufen aerobe Prozesse ab (vorrangig Kohlenstoffabbau und Nitrifikation). Erfolgt kein Sauerstoffeintrag, so schweben die Träger unter der Wasseroberfläche in dichter Packung. Dieses Prinzip führt im Reaktor bzw. im schwebenden Bett zu wechselnden Betriebszuständen (aerob / anoxisch).

Anwendungsbestimmungen für Kleinkläranlagen nach DIN EN 12566-3 mit CE-Kennzeichnung: Wirbel-Schwebebett-Biofilmverfahren Typ WSB-clean-D, 4-50 EW; Ablaufklasse D

Funktionsbeschreibung

Anlage 9

Zum Abfangen von Belastungsstößen wird eine Flächenbelastung $< 4 \text{ g BSB}_5 / (\text{m}^2\cdot\text{d})$ gewählt. Durch Füllgrade von bis zu 55% werden geringe Flächenbelastungen erzeugt, durch die auch Überlaststöße ohne Probleme abgebaut werden.

Zum Rückhalt des Trägermaterials in der Biologie wird eine angeströmte Fangvorrichtung (Gebrauchsmuster) eingesetzt. Durch Ihre strömungstechnische Anordnung werden Verstopfungen vermieden.

3. Nachklärung

Der Sekundärschlamm sammelt sich am Boden. Er wird von mit einem Heber oder einer Tauchmotorpumpe in die Vorklärung bzw. den Schlamm Speicher gefördert. Damit eine sichere Schlammräumung gewährleistet werden kann, sind Anordnung des Heber bzw. der Sekundärschlammpumpe so konstruiert, dass der sich absetzende Schlamm in jedem Fall in den Saugbereich der Pumpe gleitet. Aus der Nachklärkammer gelangt das biologisch gereinigte Schmutzwasser über einen Revisions- oder Probenahmeschacht, bzw. eine Ablaufvorrichtung (Integrierte Probenahme – INPN - als Option lieferbar) zum Vorfluter oder zur Verrieselung.

4. Steuerung

Die Kleinkläranlage ist mit einem Steuerschrank ausgestattet, von dem die Elektroversorgung erfolgt sowie das Gebläse und die Tauchmotorpumpe des Nachklärbeckens automatisch gesteuert und überwacht werden. Um einen optimalen Betrieb bei minimalem Energieverbrauch zu gewährleisten, wird das Gebläse intermittierend (abwechselnde Betriebs- und Pausenzeiten) betrieben. Die Betriebsparameter werden von der Hersteller- bzw. Wartungsfirma unter Berücksichtigung des unterschiedlichen Schmutzwasseranfalles im Tagesverlauf eingestellt.

Damit wird gesichert, dass sich unter normalen Betriebsbedingungen kein Schwimmschlamm in der Nachklärkammer bilden kann und kein Schlammabtrieb auftritt.

Die Steuerung ist mit einer integrierten Netzausfallerkennung ausgestattet. Die Möglichkeit der Datenfernübertragung und Fernwartung ist optional vorgesehen und kann nachgerüstet werden.

Anwendungsbestimmungen für Kleinkläranlagen nach DIN EN 12566-3 mit CE-Kennzeichnung: Wirbel-Schwebebett-Biofilmverfahren Typ WSB-clean-D, 4-50 EW; Ablaufklasse D

Funktionsbeschreibung

Anlage 10

2.3 Einbauanleitung WSB[®]-clean- D in Betonbehälter

2.3.1. Allgemeines

Der Einbau der Behälter muss nach den allgemeinen Baugrundsätzen und den Vorschriften des Herstellers durch ein autorisiertes Unternehmen / Fachkräfte erfolgen.

2.3.2. Aushub der Baugrube

Der Aushub der Baugrube und die Montage erfolgt bauseits entsprechend den Maßen nach Zeichnung so, dass alle Einzelteile ohne Schwierigkeiten versetzt werden können. Unter Beachtung der vorgesehenen Einbauteile / Einbauhöhe ist darauf zu achten, dass die Baugrubensohle für eine Sauberkeitsschicht von 10 bis 15cm entsprechend tiefer gelegt wird. Vor dem Setzen des Bodenteils ist die Sauberkeitsschicht (Sand/Kies) zu verdichten und abziehen, so dass eine gleichmäßige Auflage des Bodenteils gewährleistet wird.

2.3.3. Setzen der Behälter

Es muss ein rückwärtiges Heranfahren, gerades Abstellen und seitliches Abstützen des LKW's gewährleistet sein. Grundwasser ist durch Abpumpen aus der Baugrube solange fernzuhalten, bis der Fugenmörtel abgebunden ist und die Anlage mit Wasser gefüllt wird. Betonringe sind unelastisch und dürfen daher nicht gerollt werden. Die Betonteile sind mit geeigneten Geräten bzw. Hebezeugen mit entsprechenden Lastaufnahmeeinrichtungen einzubauen. Für Boden, Konus und Abdeckplatten sind zum Versetzen 3 Stück Seilschlaufen Größe RD18/24 sowie geeignete Schachtgehänge zu verwenden. Beim Aufbau der Teile ist auf die richtige Reihenfolge und die Lage der Zu- und Abläufe entsprechend Zeichnung zu achten.

Das Abdichten der Fugen erfolgt entsprechend Herstellerhinweisen bauseits.

2.3.4. Dichtigkeitsprüfung

Die Dichtheitsprüfung ist gemäß den gültigen Normen durchzuführen. Bei nichtbestandener Prüfung ist die Anlage zu leeren, die undichten Stellen sind dauerhaft abzudichten und die Dichtheitsprüfung ist zu wiederholen.

2.3.5. Verfüllung der Baugrube

Die Baugrube darf erst nach der Dichtigkeitsprüfung verfüllt werden. Aus Gründen der Standsicherheit und der Dichtigkeit ist die Anlage gleichmäßig lagenweise zu verfüllen und zu verdichten.

Achtung: Bindiger Boden hat ein hohes Wasseraufnahmevermögen. Hierdurch entsteht bei Frost die Gefahr der Überlastung der Betonteile, was zu Betonbruch bzw. Undichtigkeit der Anlage führen kann. Die Verwendung bindigen Füllbodens schließt eine Gewährleistung für daraus entstandene Schäden aus.

Anwendungsbestimmungen für Kleinkläranlagen nach DIN EN 12566-3 mit CE-Kennzeichnung: Wirbel-Schwebbett-Biofilmverfahren Typ WSB-clean-D, 4-50 EW; Ablaufklasse D

Einbauanleitung

Anlage 11

2.3 Einbauanleitung (Kunststoffbehälter GFK,PE)

2.3.1 Allgemeine Hinweise

Die vorliegende Einbauanleitung muss von allen involvierten Unternehmen oder Privatpersonen genau eingehalten werden und ihnen nachweislich zugegangen sein.
Eine Überprüfung der Behälter auf eventuelle Beschädigungen hat unbedingt vor dem Versetzen in die Baugrube zu erfolgen. Der Einbau ist von einer Fachfirma durchzuführen.

2.3.2 Transport und Lagerung

Der Transport und das Heben des Kleinklärbehälters sind nur im unbefüllten Zustand zulässig!



Achtung

Beim Transport ist der Behälter z.B. mit Spanngurten gegen Verrutschen zu sichern. Die Verspannung ist so auszuführen, dass Beschädigungen am Behälter ausgeschlossen sind. Verwenden Sie keine Ketten oder Drahtseile!

Transport und Ladung müssen stets stoßfrei erfolgen!

Schleifen bzw. Schieben des Tanks über den Untergrund ist nicht zulässig!

Lagerung



Achtung

Die Lagerung erfolgt auf einem ebenen Untergrund ohne spitze Gegenstände.

Sichern Sie das Mannloch gegen das Eindringen von Regenwasser, Schmutz oder Personen (insbesondere Kindern).

2.3.3 Installation

2.3.3.1 Standortwahl und Standortbedingungen

Allgemeine bautechnische Voraussetzungen



Achtung

Die Anlage muss über eine ausreichende Dachentlüftung verfügen!
Das behandelte Wasser muss stets rückstaufrei abfließen können!



Achtung

Die Behälter sind ausschließlich für den vollständigen Erdeinbau vorgesehen. Oberirdische Befüllung ist nicht zulässig.

Anwendungsbestimmungen für Kleinkläranlagen nach DIN EN 12566-3 mit CE-Kennzeichnung: Wirbel-Schwebbett-Biofilmverfahren Typ WSB-clean-D, 4-50 EW; Ablaufklasse D

Einbauanleitung

Anlage 12

Verkehrsbereiche



Der Einbau der Kleinkläranlage darf nur außerhalb von Verkehrsbereichen erfolgen!

Die Einbaustelle ist durch geeignete Maßnahmen gegen unbeabsichtigtes Überfahren zu sichern. Die Abdeckung der Kleinkläranlage ist zur Lastenaufnahme der Klasse A nach EN 124 geeignet. Zu höher belasteten Verkehrsflächen ist ein Abstand von mindestens 2 m (bezogen auf Behälteraußenkante) einzuhalten.

Bodenverhältnisse

Der Untergrund muss ausreichend tragfähig und das umgebende Erdreich sickerfähig sein. (Zur Bestimmung der bodenphysikalischen Gegebenheiten sollte ein Bodengutachten beim örtlichen Bauamt angefordert werden). Der Behälter darf ausschließlich in Böden ohne Grundwasser eingebaut werden.

Lage zu Gebäuden

Die Behälter dürfen nicht überbaut werden und können keine Lasten aus Gebäuden bzw. Fundamenten aufnehmen. Es muss ein ausreichender Abstand zu Gebäuden eingehalten werden. Über den Mindestabstand entscheidet der mit dem Einbau des Behälters beauftragte Tiefbau-Fachbetrieb.

Hanglagen / Besondere Einbausituationen

Bei Hanglage ist zur Aufnahme des seitlichen Erddrucks eine Stützmauer erforderlich. Diese ist im Abstand / Umkreis von 5 m zum Behälter zu errichten. Baumbestände, vorhandene Leitungen, Grundwasserströme etc. sind so zu berücksichtigen, dass Beeinträchtigungen und Gefährdungen ausgeschlossen sind.

2.3.3.2 Einbauanweisungen

Verfüllmaterial

Das Verfüllmaterial muss scherfest, gut verdichtbar, durchlässig, frostsicher sowie frei von spitzen Bestandteilen sein. Diese Anforderungen erfüllen z. B. Kiessand oder Kies der Körnungen 1/4 bis 2/16 aus Rundkorn ohne Bruchanteile. Bodenaushub oder „Füllsand“ erfüllen diese Bedingungen in vielen Fällen nicht.

2.3.3.3 Zeitlicher Ablauf des Einbaus

(1) Vorbereitung

Der Behälter und seine Einbauten sind auf Unversehrtheit zu prüfen und die Lage von Zu- und Ablauf zu messen. Zur Vorbereitung des Einsetzens des Behälters in die Baugrube wird in der Grubensohle die Bettung (Stärke 0,2 m) aus Verfüllmaterial hergestellt:

(2) Einsetzen des Behälters

Das Einsetzen des Behälters in die Grube und das Aufsetzen auf die Bettung müssen stoßfrei erfolgen.



Verwenden Sie nur zugelassene und einwandfreie Lastaufnahmemittel!
Die Tanks dürfen nur im leeren Zustand gehoben werden! Eine einseitige Befüllung ist zu vermeiden. Der Behälter darf maximal 2 Stunden leer stehen.

Bei Aufenthalt unter schwebenden Lasten (Tank) besteht Lebensgefahr!

Zur Fixierung des Behälters wird dieser zur Hälfte mit Wasser gefüllt

Anwendungsbestimmungen für Kleinkläranlagen nach DIN EN 12566-3 mit CE-Kennzeichnung: Wirbel-Schwebebett-Biofilmverfahren Typ WSB-clean-D, 4-50 EW; Ablaufklasse D

Einbauanleitung

Anlage 13

(3) Verfüllung und Verdichtung des unteren Grubenteils

Das Verfüllmaterial wird in Lagen zu 0,1 m in einer Breite von mindestens 0,3 m um den Behälter in die Grube eingebracht und mit einem Handstampfer 15 kg (kein Maschineneinsatz) durch einen Arbeitsgang pro Lage verdichtet.

Die restliche Fläche pro Lage kann mit Aushub verfüllt werden und muss genau so verdichtet werden wie das Verfüllmaterial.



Einschlämmen / Einschwemmen des Verfüllmaterials ist nicht zulässig!

(4) Verlegen der Zu- und Ablaufleitungen

Nach Verfüllung / Verdichtung des unteren Grubenteils werden Zulaufleitung mit Gefälle (min. 1 -2 %) zum Behälter, Ablaufleitung mit Gefälle (min. 1%) vom Behälter sowie das Kabelleerrohr verlegt.

Druck- und gegebenenfalls Steuerleitungen sind in einem Leerrohr zu führen, welches mit Gefälle zum Behälter, ohne Durchbiegungen möglichst geradlinig zu verlegen ist. Erforderliche Bögen sind mit 30°Formstücken auszubilden.

Wichtig: das Leerrohr ist an einer Öffnung oberhalb des max. Wasserstandes anzuschließen.

(5) Installation der Be- und Entlüftung

Es ist eine ausreichende Belüftung vorzusehen. Dieses kann erfolgen durch:

- Dachentlüftung bzw. zusätzliche Rohrverbindungen ins Freie (z.B. abgehend vom Zu- oder Ablaufrohr). Versickerungsanlagen müssen über Entlüftungen verfügen bzw. bei Einleitstellen in ein Oberflächengewässer die Entlüftung der Anlage möglich sein.

(6) Verfüllung und Verdichtung des oberen Grubenteils

Vor Verfüllung / Verdichtung wird die Schachtabdeckung aufgesetzt und ausgerichtet.

Vor dem Verdichten des oberen Grubenteils ist der Behälter vollständig mit Wasser zu füllen!

Die Verfüllung / Verdichtung bis ca. 0,2 m unter Geländeoberkante erfolgt wie beim unteren Grubenteil, dabei ist zu beachten, dass die Anschlüsse spannungsfrei und fest sitzen. Die Restverfüllung kann durch Mutterboden oder Aushub erfolgen.

2.3.4 Prüfung der Wasserdichtheit nach dem Einbau

Außenwände und Sohlen der Anlagenteile sowie Rohranschlüsse müssen dicht sein. Zur Prüfung ist die Anlage nach dem Einbau vollständig mit Wasser zu füllen. Ein Wasserverlust ist nicht zulässig.

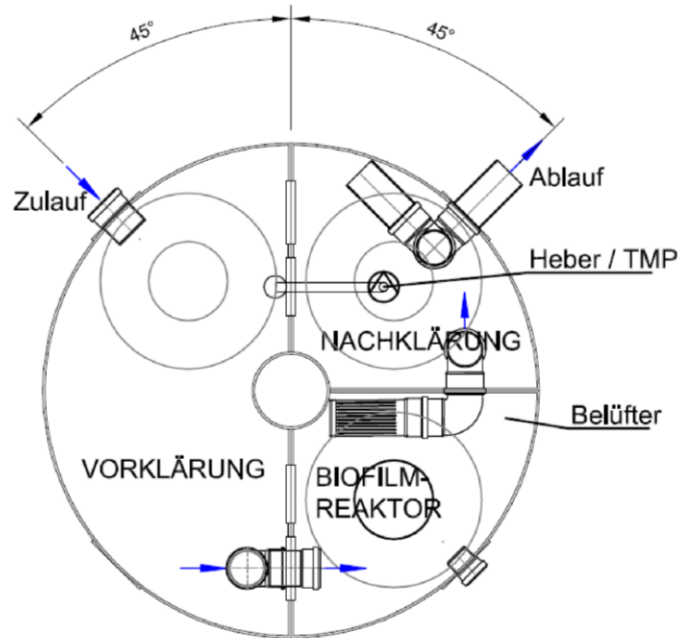
Anwendungsbestimmungen für Kleinkläranlagen nach DIN EN 12566-3 mit CE-Kennzeichnung: Wirbel-Schwebbett-Biofilmverfahren Typ WSB-clean-D, 4-50 EW; Ablaufklasse D

Einbauanleitung

Anlage 14

2.3.5 Montagehinweise WSB® Baureihe PE, GFK – D

In der Regel wird die KKA vormontiert ausgeliefert.



Vorklärung:

- Das Zulaufrohr muss ca. 100 mm in die Anlage hineinragen.
- Ablaufgestaltung: T - Stück mit 300 mm Verlängerung / Tauchwand 300 mm unter Wasserspiegel

Biologie:

- Der Membranbelüfter muss das Schlitzrohr / die Schlitzkappe des Ablaufes anströmen.
- Das Schlitzrohr / die Schlitzkappe muss so eingebaut werden, dass es sich über seine gesamte Länge im Schwebebett befindet.

Nachklärung

- Zulauf: Das T-Stück muss ca. 1/3 in die Wassersäule eintauchen.
- Nach dem Ablauf ist eine Probenahmestelle vorzusehen!
(Alternativ kann die integrierte Probenahmereinrichtung eingesetzt werden)

Schlammräumung:

- Die Schlammräumung und Rücklaufwasserführung erfolgt mit einer Pumpe (TMP / Heber) in die Nähe des Zulaufes der Vorklärung

Anwendungsbestimmungen für Kleinkläranlagen nach DIN EN 12566-3 mit CE-Kennzeichnung: Wirbel-Schwebebett-Biofilmverfahren Typ WSB-clean-D, 4-50 EW; Ablaufklasse D

Einbauanleitung

Anlage 15