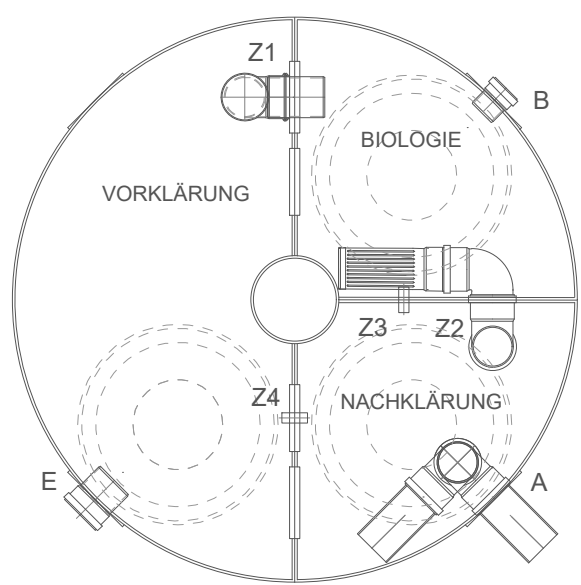
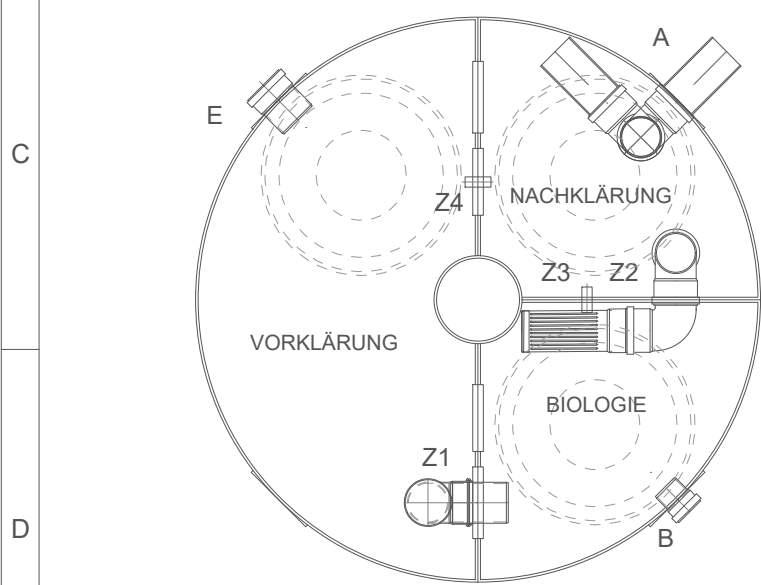


**Wichtig für die Montage:**  
 Die Schachtabdeckung mit Lüftungsöffnung gehört über die 2. Kammer (Biologie)  
 Die Überdeckung auf dem Behälter darf max. 50cm betragen (Domverlängerung verfügbar)

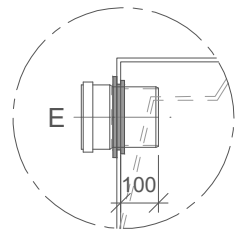
- Legende:**
- E... Einlauf: Muffe KG 160
  - A... Ablauf: Muffe KG 160
  - B... Schutzrohr: Belüftung KG 110
  - Z1: Muffe KG 160
  - Z2: Muffe KG 160
  - Z3/4: Rohr Ø40

Variante links

Variante rechts



Detail \* E/A



**ACHTUNG!**  
 Zu-/Ablaufrohr Behälter nicht bündig abschneiden  
 10cm Überstand erforderlich

**EMANO 1 Behälter 4 - 6 - 8 - 10 - 12 EW**

EW	Typ	Breite						Gesamt Gewicht (kg)
			X1	X2	X3	X4	X5	
4	1	2200	1750	1300	1200	1150	1100	425
6	2	2200	1900	1450	1350	1300	1250	450
8	3	2200	2050	1600	1500	1450	1400	500
10	4	2200	2200	1750	1750	1600	1550	525
12	4	2200	2200	1750	1750	1600	1550	525

F	Bearbeiter:	Datum: 21.05.2023	Name: K. Wagner	<p align="center"><b>BERGMANN</b></p> <p align="center">Beton+Abwassertechnik</p> <p>Bergmann Beton + Abwassertechnik GmbH          Am Zeisig 8          09322 Penig OT Wernsdorf          Tel.: 03 73 81 / 861 - 0 Fax: 03 73 81 / 861 - 50          Tel.: 03 73 81 / 861 - 37 Fax: 03 73 81 / 861 - 36</p>	Blatt 1/1
	Geprüft:	Datum: 21.05.2023	Name: J. Ilian		
Norm: EN 12566-3				Benennung: <b>wsb®- Typ1 - 4-6-8-10-12, Klasse C und N Kunststoffanlage PE DN 2200</b>	Werkstoff: 9002-88-4
Projekt / Bezeichnung: EMANO Kammertank 4/6/8/10/12 EW					
Allgemeintoleranz:				Projektnr.:	Maßstab: -